



ФЕДЕРАЛЬНАЯ СЛУЖБА
ПО ИНТЕЛЛЕКТУАЛЬНОЙ СОБСТВЕННОСТИ

(12) ОПИСАНИЕ ИЗОБРЕТЕНИЯ К ПАТЕНТУ

(21)(22) Заявка: 2015101071, 14.01.2015

(24) Дата начала отсчета срока действия патента:
14.01.2015Дата регистрации:
25.09.2017

Приоритет(ы):

(22) Дата подачи заявки: 14.01.2015

(43) Дата публикации заявки: 10.08.2016 Бюл. № 22

(45) Опубликовано: 25.09.2017 Бюл. № 27

Адрес для переписки:

443096, г. Самара, ул. Клиническая, 30, кв. 105,
Сизиков Олег Креонидович

(72) Автор(ы):

Сизиков Олег Креонидович (RU),
Коннов Владимир Валерьевич (RU),
Силаев Константин Владимирович (RU),
Семенов Андрей Сергеевич (RU)

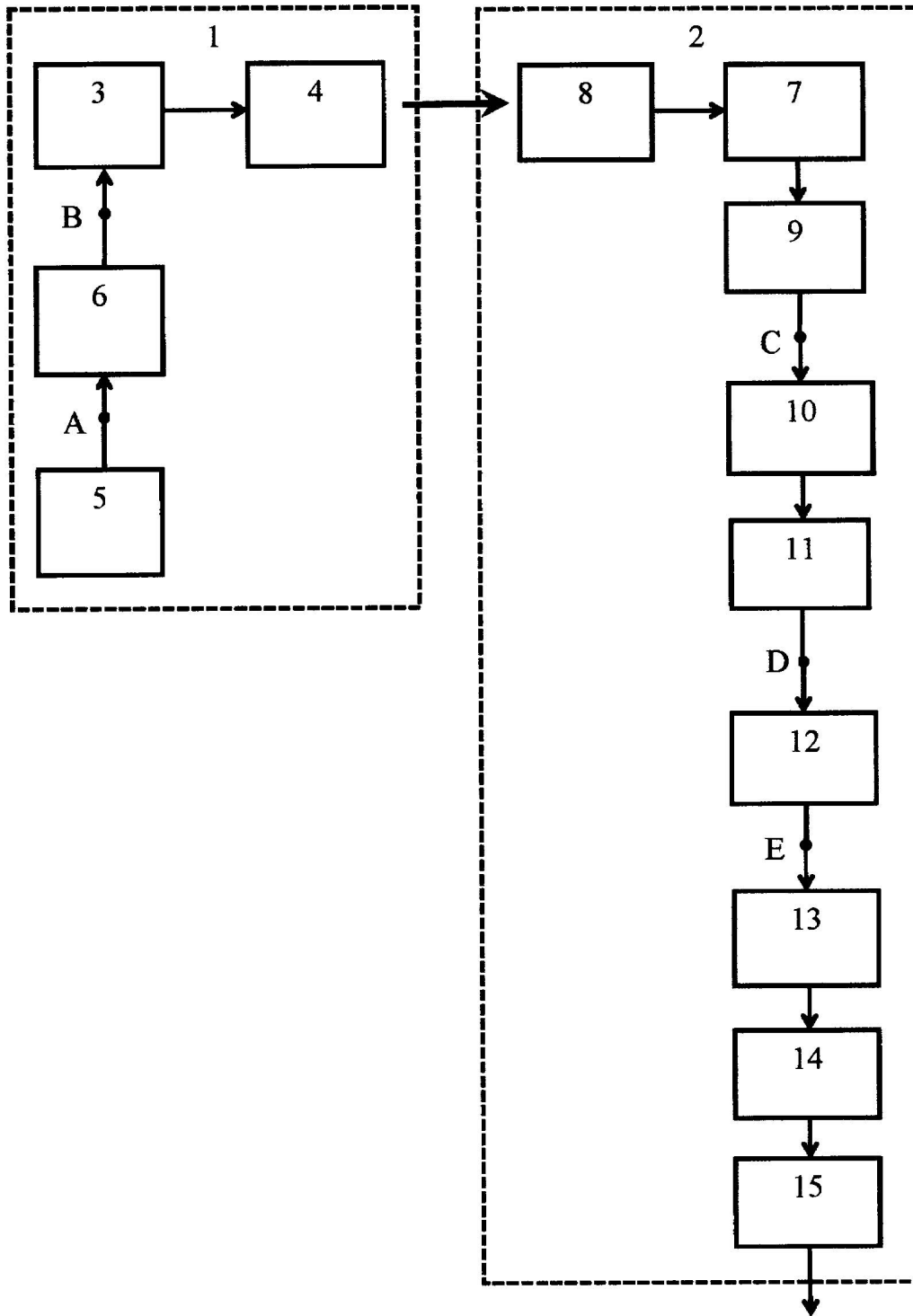
(73) Патентообладатель(и):

Сизиков Олег Креонидович (RU),
Коннов Владимир Валерьевич (RU)(56) Список документов, цитированных в отчете
о поиске: RU 22820 U1, 27.04.2002. SU
1764407 A1, 27.03.1996. US 7134315 B1,
14.11.2006. US 6538598 B1, 25.03.2003.(54) **Микроволновый сигнализатор уровня и устройство ввода микроволнового сигнала в резервуар**

(57) Реферат:

Изобретение относится к измерительной технике и предназначено для контроля уровня материалов в резервуарах путем измерения ослабления микроволнового зондирующего сигнала. Сигнализатор уровня состоит из передающего и приемного модулей. Передающий модуль содержит СВЧ-генератор с антенной, генератор модулирующих импульсов и формирователь меандра. Приемный модуль содержит СВЧ-детектор с антенной, узкополосный усилитель, настроенный на частоту меандра, и соединенные последовательно детектор радиочастоты, усилитель импульсного сигнала, пиковый детектор, компаратор, элемент

задержки и устройство формирования выходного сигнала. Устройство ввода микроволнового сигнала сигнализатора уровня в резервуар содержит две металлические трубы, установленные вертикально в отверстиях на крыше резервуара. На внешних торцах труб крепятся антенны приемного и передающего модулей сигнализатора. Нижний торец одной из труб расположен на контролируемом уровне, а нижний торец второй трубы расположен на том же уровне или выше его. Технический результат заключается в обеспечении удобства монтажа сигнализатора уровня. 2 н. и 1 з.п. ф-лы, 3 ил.



Фиг.1



FEDERAL SERVICE
FOR INTELLECTUAL PROPERTY

(12) **ABSTRACT OF INVENTION**

(21)(22) Application: **2015101071, 14.01.2015**

(24) Effective date for property rights:
14.01.2015

Registration date:
25.09.2017

Priority:

(22) Date of filing: **14.01.2015**

(43) Application published: **10.08.2016** Bull. № 22

(45) Date of publication: **25.09.2017** Bull. № 27

Mail address:

**443096, g. Samara, ul. Klinicheskaya, 30, kv. 105,
Sizikov Oleg Kreonidovich**

(72) Inventor(s):

**Sizikov Oleg Kreonidovich (RU),
Konnov Vladimir Valerevich (RU),
Silaev Konstantin Vladimirovich (RU),
Semenov Andrej Sergeevich (RU)**

(73) Proprietor(s):

**Sizikov Oleg Kreonidovich (RU),
Konnov Vladimir Valerevich (RU)**

(54) **MICROWAVE LEVEL INDICATOR AND INPUT DEVICE OF MICROWAVE SIGNAL INTO TANK**

(57) Abstract:

FIELD: physics.

SUBSTANCE: level indicator consists of the transmitting and receiving modules. The transmitting module contains a microwave generator with an antenna, a modulating pulse generator and a meander generator. The receiving module comprises a microwave detector with an antenna, a narrowband amplifier tuned to the meander frequency, and a radio frequency detector connected in series, a pulse signal amplifier, a peak detector, a comparator, a delay element, and an output signal generating device. The microwave signal

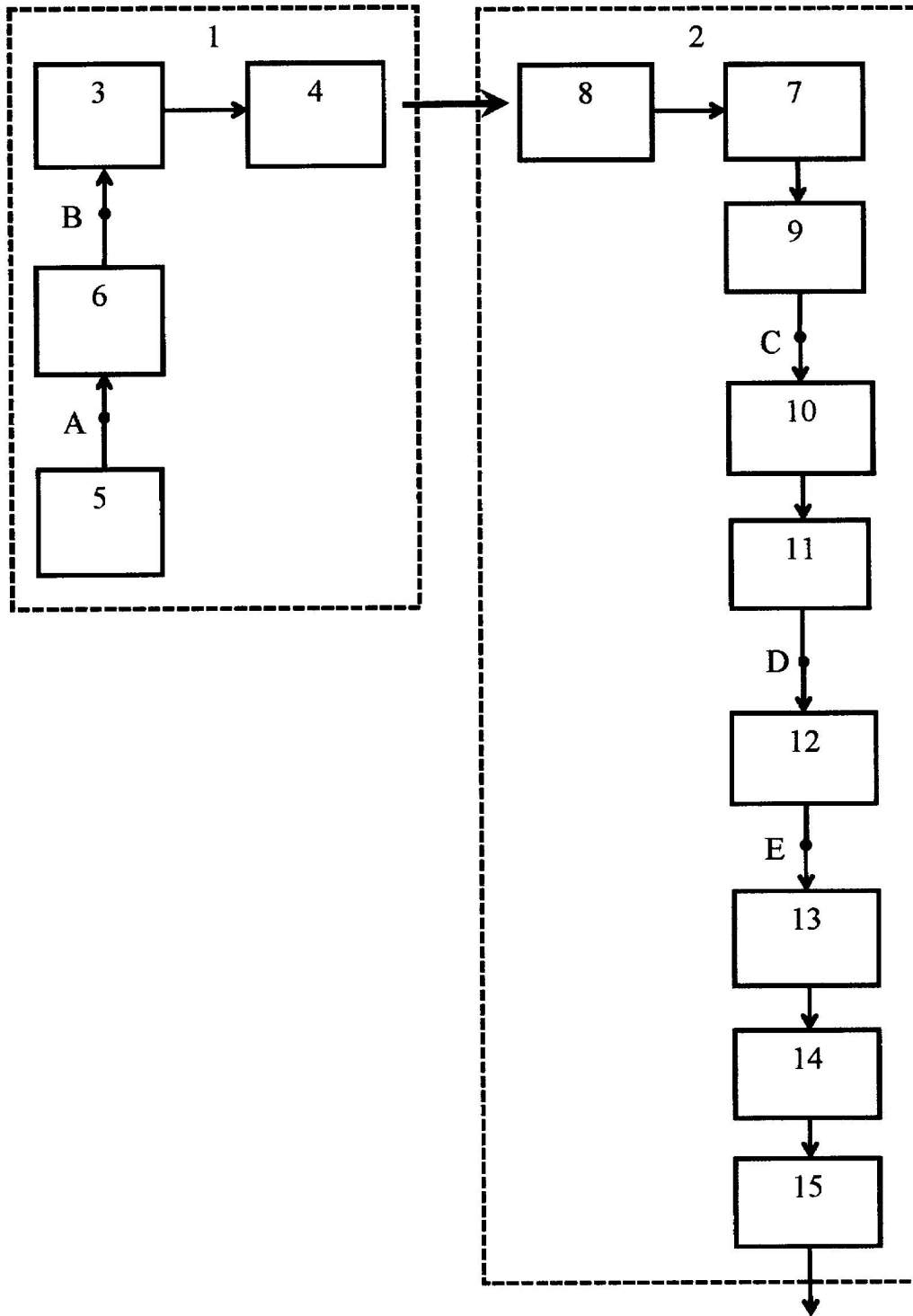
input device of the level indicator in the tank contains two metal pipes installed vertically in the openings on the tank roof. On the outer ends of the pipes, the antennas of the receiving and transmitting modules of the signaling device are attached. The lower end of one of the pipes is located at a controlled level, and the lower end of the second pipe is located at or above the same level.

EFFECT: ensuring easy installation of the level indicator.

3 cl, 3 dwg

RU 2 631 519 C 2

RU 2 631 519 C 2



Фиг.1

Изобретение относится к измерительной технике и предназначено для контроля уровня материалов, находящихся в резервуарах, путем измерения ослабления электромагнитных волн диапазона сверхвысоких частот (СВЧ).

Известен микроволновый сигнализатор уровня (Европейская патентная заявка EP 0977020 A1 - 2000-02-02), содержащий СВЧ-генератор с антенной, приемник с антенной, выполненный на основе СВЧ-смесителя и СВЧ-гетеродина, узкополосный усилитель радиочастоты, вход которого подключен к выходу смесителя, а к выходу узкополосного усилителя подключены последовательно соединенные детектор радиочастоты, низкочастотный фильтр, компаратор и устройство формирования выходного сигнала. Недостатком данного сигнализатора является сложность его конструкции, обусловленная тем, что сигнализатор содержит сразу два устройства, генерирующие СВЧ-сигнал, это СВЧ-генератор и СВЧ-гетеродин, которые, к тому же, должны иметь стабильную разность частот.

Наиболее близким по технической сущности и достигаемому результату к предлагаемому устройству является микроволновый сигнализатор уровня (Свидетельство на полезную модель RU № 22820, опубл. 27.04.2002, см. также описание микроволнового сигнализатора «PCY», приведенное на сайте патентообладателя - ООО «Промрадар»: http://www.promradar.ru/data/data_hm/produkcij/uroven.htm), содержащий СВЧ-генератор с антенной, подключенный к генератору модулирующих импульсов, и приемник на основе СВЧ-детектора с антенной, к выходу СВЧ-детектора подключены последовательно соединенные усилитель импульсного сигнала, компаратор, пиковый детектор, элемент задержки и устройство формирования выходного сигнала, состоящее из ключа и элемента управления, причем выход устройства формирования является выходом сигнализатора уровня.

Данный сигнализатор имеет низкую чувствительность. С выхода СВЧ-детектора снимаются импульсные сигналы - видеоимпульсы со скважностью около 10. Частотный спектр таких импульсных сигналов имеет большую ширину, отношение ширины спектра к частоте первой гармоники велико, поэтому схема обработки таких сигналов не может обеспечить высокое отношение сигнал/шум. Это приводит к снижению чувствительности, ограничению максимального расстояния между передающей и приемной антеннами, а также не позволяет проводить измерения при налипании контролируемого материала на антенны.

В сигнализаторе данной конструкции повышение чувствительности может быть достигнуто благодаря уменьшению скважности следования видеоимпульсов. Но при малой скважности на полупроводниковом активном элементе (генераторном диоде) СВЧ-генератора рассеивается значительная мощность, что приводит к снижению надежности при работе в условиях высоких температур.

Известный сигнализатор реализован в виде трех модулей: передающего, приемного и модуля обработки сигнала, что усложняет его применение.

Целью предлагаемого технического решения является повышение чувствительности, обеспечение работы при большом расстоянии между приемным и передающим модулями, снижение влияния налипания материала на антенны. Также техническое решение направлено на увеличение надежности при работе в условиях высоких температур окружающей среды за счет снижения мощности, рассеиваемой на активном элементе СВЧ-генератора. Упрощение конструкции сигнализатора также является целью данного технического решения.

Для достижения поставленной цели в состав микроволнового сигнализатора уровня, содержащего генератор модулирующих импульсов, СВЧ-генератор с антенной, СВЧ-

детектор с антенной, усилитель импульсного сигнала, пиковый детектор, компаратор, элемент задержки и устройство формирования выходного сигнала, вход которого подключен к выходу элемента задержки, а его выход является выходом сигнализатора уровня, согласно предлагаемому техническому решению введены формирователь меандра, узкополосный усилитель радиочастоты с частотой настройки, равной частоте меандра, и детектор радиочастоты, при этом микроволновый сигнализатор уровня выполнен в виде двух отдельных модулей, один из которых является передающим, а другой является приемным, передающий модуль содержит СВЧ-генератор с антенной и генератор модулирующих импульсов, а также формирователь меандра, вход которого подключен к выходу генератора модулирующих импульсов, а выход формирователя меандра подключен к входу СВЧ-генератора, приемный модуль содержит СВЧ-детектор с антенной, усилитель импульсного сигнала, пиковый детектор, компаратор, элемент задержки, устройство формирования выходного сигнала, а также усилитель радиочастоты и подключенный к его выходу детектор радиочастоты, причем вход усилителя радиочастоты подключен к выходу СВЧ-детектора, выход детектора радиочастоты соединен с входом усилителя импульсного сигнала, выход которого подключен к последовательно соединенным пиковому детектору, компаратору и элементу задержки.

Известно устройство ввода микроволнового сигнала сигнализатора уровня в резервуар (Микроволновый сигнализатора «PCY», описание приведено на сайте: http://www.promradar.ru/data/data_htm/produkciju/uroven.htm), содержащее металлические трубы, введенные горизонтально внутрь резервуара через отверстия, образованные в оболочке резервуара, причем на внешних торцах указанных металлических труб выполнены приспособления, предназначенные для крепления антенн приемного и передающего модулей микроволнового сигнализатора уровня.

Если резервуар имеет большую высоту, а к боковым стенкам в его верхней части отсутствует доступ, то при необходимости контроля верхнего предельного уровня указанное горизонтальное расположение труб неудобно для выполнения монтажа сигнализатора и вызывает проблемы при его обслуживании.

Целью предлагаемого технического решения является обеспечение удобства монтажа и обслуживания микроволнового сигнализатора уровня.

Для достижения поставленной цели в устройстве ввода микроволнового сигнала сигнализатора уровня, содержащем металлические трубы, введенные внутрь резервуара через отверстия, образованные в оболочке резервуара, причем на внешних торцах указанных металлических труб выполнены приспособления, предназначенные для крепления антенн приемного и передающего модулей микроволнового сигнализатора уровня, согласно предлагаемому техническому решению, трубы установлены вертикально и закреплены на крыше резервуара, при этом нижний торец одной из труб расположен на контролируемом уровне, а нижний торец второй трубы расположен на том же уровне или выше его.

Поставленная цель достигается также тем, что трубы на нижних концах имеют боковые окна, направленные навстречу друг другу и образованные путем среза боковой поверхности трубы под углом к оси трубы, отличным от 90° .

На фиг. 1 представлена функциональная схема микроволнового сигнализатора уровня. На фиг. 2 приведены временные диаграммы сигналов в цепях сигнализатора, поясняющие принципы обработки сигнала. На фиг. 3 показано устройство ввода микроволнового сигнала сигнализатора уровня в резервуар.

Микроволновый сигнализатор уровня состоит из двух модулей: передающего модуля

1 и приемного модуля 2. Передающий модуль 1 содержит СВЧ-генератор 3 с подключенной к нему антенной 4, а также генератор модулирующих импульсов 5 и формирователь меандра 6. Вход формирователя 6 подключен к выходу генератора 5, а его выход подключен к входу управления СВЧ-генератора 3. Приемный модуль 2
5 содержит СВЧ-детектор 7 и подключенную к его входу антенну 8. К выходу СВЧ-детектора 7 последовательно подключены усилитель радиочастоты 9, детектор радиочастоты 10, усилитель импульсного сигнала 11, пиковый детектор 12, компаратор 13, элемент задержки 14 и устройство формирования выходного сигнала 15.

Генератор импульсов 5 и формирователь меандра 6 могут быть выполнены в виде
10 самостоятельных устройств на полупроводниковых микросхемах, но могут быть выполнены в виде микроконтроллера, реализующего все функции указанных устройств. Такое конструктивное решение позволяет легко синхронизировать все преобразования сигналов в модуле 1 и упрощает конструкцию сигнализатора. Пиковый детектор 12, компаратор 13 и элемент задержки 14 также могут быть выполнены в виде
15 самостоятельных устройств на полупроводниковых микросхемах. Но оптимальным является их объединение в единый блок и выполнение в виде микроконтроллера, который на входе содержит аналого-цифровой преобразователь.

Передающий 1 и приемный 2 модули сигнализатора устанавливаются на стенках или на крыше резервуара. Антенны 4 и 8 модулей 1, 2 могут закрепляться
20 непосредственно в отверстиях, выполненных в оболочке резервуара, например, с помощью резьбовых втулок, заваренных в стенки. Другой вариант установки сигнализатора - с помощью устройства ввода микроволнового сигнала, показанного на фиг. 3. Указанное устройство содержит металлические трубы 16, введенные вертикально внутрь резервуара 17 через отверстия 18, образованные в крыше резервуара.
25 На внешних торцах труб 16 выполнены приспособления, предназначенные для крепления антенн 4, 8. На фиг. 3 в качестве примера показано резьбовое соединение антенн 4, 8 с трубами 16. Нижний торец одной из труб 16 расположен на контролируемом уровне, а нижний торец второй трубы 16 расположен на том же уровне или выше его. Трубы 16 на нижних концах могут иметь боковые окна 19, направленные навстречу друг другу
30 и образованные путем среза боковой поверхности трубы под углом к оси трубы, отличным от 90° . Для исключения попадания внутрь труб 16 материала их полость может быть заполнена диэлектриком, например закрыта пробками 20 из фторопласта.

Передающий модуль 1 через антенну 4 излучает внутрь резервуара 17 микроволновый сигнал, который через антенну 8 приемного модуля 2 принимается СВЧ-детектором
35 7. Критерием наличия или отсутствия сыпучего материала на контролируемом уровне в резервуаре является степень поглощения зондирующего микроволнового сигнала на пути от передающей антенны 4 до приемной антенны 8.

Формирование зондирующего сигнала производится следующим образом.

Генератор 5 импульсного сигнала формирует импульсы с высокой скважностью
40 (показаны на фиг. 2, эпюра напряжения U_A). В изготовленных образцах сигнализатора длительность $t_{и}$ этих импульсов равна 0,8 мсек при периоде следования T , равном 40 мсек. Формирователь 6 обеспечивает формирование меандра внутри указанных импульсов (фиг. 2, напряжение U_B). В изготовленном сигнализаторе частота меандра
45 - 80 кГц. Импульсы меандра, подаваемые на вход СВЧ-генератора 3, формируют СВЧ-сигнал (частотой около 10 ГГц) в течение половины периода меандра. Для приведенного примера реализации сигнализатора время активного режима работы СВЧ-генератора 3 составляет лишь 0,4 мсек в течение периода T , равного 40 мсек, таким образом

результатирующая скважность импульсов СВЧ-генератора равна 100. СВЧ-генератор 3 может быть выполнен на полупроводниковом генераторном элементе, например на диоде Ганна, лавинно-пролетном диоде или транзисторе. Для обеспечения надежной работы полупроводниковых элементов необходимо, чтобы средняя рассеиваемая мощность не выходила за допустимые пределы. Благодаря достигнутой высокой скважности выполнение этого требования легко обеспечивается. В изготовленных сигнализаторах на диоде Ганна рассеивается мощность не более 150 мВт, что исключает его перегрев.

Принятый антенной 8 микроволновый сигнал на выходе СВЧ-детектора 7 формирует импульсный радиосигнал с частотой, равной частоте меандра формирователя 6. Длительность радиоимпульса примерно равна длительности импульса генератора 5. Указанный сигнал усиливается в узкополосном усилителе 9 радиочастоты (фиг. 2, напряжение U_C). Благодаря узкополосной фильтрации подавляются помехи, значительно повышается отношение сигнал/шум. Далее сигнал подается на вход детектора 10 радиочастоты, с выхода которого видеоимпульсы усиливаются усилителем 11 импульсного сигнала (напряжение U_D) и затем преобразуются пиковым детектором 12 в сигнал (напряжение U_E) с практически постоянной амплитудой, равной амплитуде сигнала в импульсах.

Напряжение U_E с выхода пикового детектора 12 сравнивается в компараторе 13 с опорным напряжением. Если амплитуда принятого сигнала превышает порог, задаваемый опорным напряжением, то на выходе компаратора формируется сигнал, соответствующий отсутствию заполнения резервуара на контролируемом уровне. Сформированный компаратором 13 сигнал через элемент задержки 14 и устройство 15 формирования выходного сигнала подается на выход микроволнового сигнализатора и обеспечивает выдачу команды на систему загрузки резервуара. Элемент задержки 14 необходим для предотвращения частых включений двигателя, подающего материал в резервуар. Обычно выставляется время задержки в несколько секунд, этого бывает достаточно, чтобы исключить ложные срабатывания системы загрузки резервуара при случайных колебаниях уровня материала во время его загрузки или выгрузки.

Из опыта эксплуатации сигнализаторов следует, что для надежной фиксации наличия или отсутствия материала на контролируемом уровне ослабление микроволнового сигнала при его прохождении через слой материала должно составлять не менее 5 дБ по сравнению с его ослаблением в свободном пространстве резервуара.

Экспериментально установлено, что радиосигнал при прохождении через слой щебня, стружки, угля или золы толщиной 10 см и более дополнительно ослабляется не менее чем на 10 дБ. В слое цемента толщиной 10 см сигнал ослабляется примерно на 3 дБ. Это позволяет отрегулировать чувствительность сигнализатора для работы в резервуарах с цементом таким образом, что налипший на антенны 4, 8 слой цемента толщиной до 10...15 см сигнализатор не будет чувствовать. Переключение выходного сигнала будет производиться только при заполнении цементом всего пространства между антеннами 4, 8 сигнализатора, удаленными друг от друга на 1,5...2 м.

Таким образом, переход от импульсного зондирующего сигнала на радиоимпульсный позволил ввести узкополосную фильтрацию, что дало повышение чувствительности более чем на 30 дБ и позволило снизить рассеиваемую мощность на полупроводниковом генераторном элементе. При средней за период T мощности излучения, составляющей около 1 мВт, сигнализатор обеспечивает уверенную работу на расстояниях в десятки метров между приемным и передающим блоком. Такая высокая чувствительность

позволила производить измерения при вертикальном расположении труб 16 устройства ввода микроволновый сигнал в резервуар. Если оба торца труб 16 не погружены в материал, то излучаемый с боковых граней трубы 16 сигнал переотражается от стенок резервуара и принимается приемным модулем 2. Выполнение окон 19 на боковой поверхности труб 16 увеличивает мощность сигнала, поступающего на вход приемного модуля. К трубам 16 предъявляются следующие требования: размеры их внутреннего сечения должны быть достаточны для прохождения микроволнового сигнала. Например, для сигнала частотой 10 ГГц внутренний диаметр труб 16 должен быть не менее 25 мм. Необходимо отметить, что при выполнении указанного условия длина труб 16 и качество обработки их внутренней поверхности роли не играют.

Проведенные испытания подтвердили эффективность предлагаемого технического решения.

(57) Формула изобретения

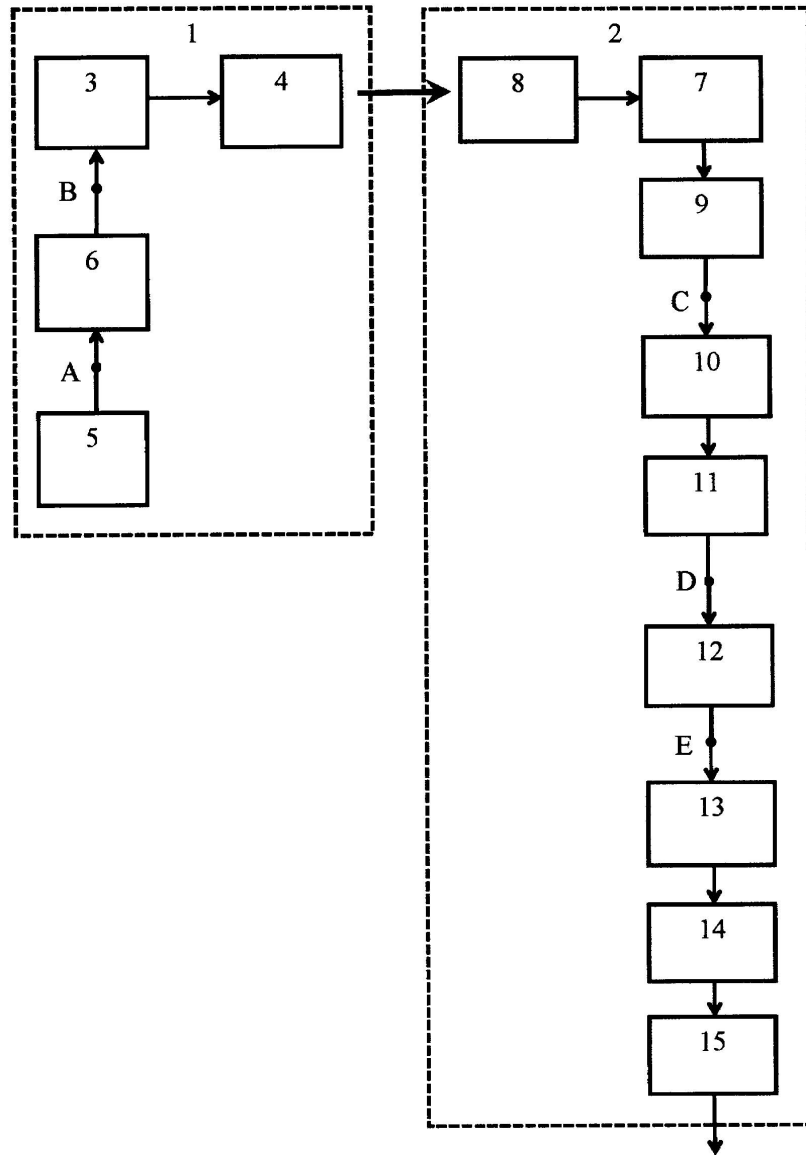
1. Микроволновый сигнализатор уровня, содержащий генератор модулирующих импульсов, СВЧ-генератор с антенной, СВЧ-детектор с антенной, усилитель импульсного сигнала, пиковый детектор, компаратор, элемент задержки и устройство формирования выходного сигнала, вход которого подключен к выходу элемента задержки, а его выход является выходом сигнализатора уровня, отличающийся тем, что в его состав введены формирователь меандра, узкополосный усилитель радиочастоты с частотой настройки, равной частоте меандра, и детектор радиочастоты, микроволновый сигнализатор уровня выполнен в виде двух отдельных модулей, один из которых является передающим, а другой является приемным, передающий модуль содержит СВЧ-генератор с антенной и генератор модулирующих импульсов, а также формирователь меандра, вход которого подключен к выходу генератора модулирующих импульсов, а выход формирователя меандра подключен к входу СВЧ-генератора, приемный модуль содержит СВЧ-детектор с антенной, усилитель импульсного сигнала, пиковый детектор, компаратор, элемент задержки, устройство формирования выходного сигнала, а также усилитель радиочастоты и подключенный к его выходу детектор радиочастоты, причем вход усилителя радиочастоты подключен к выходу СВЧ-детектора, выход детектора радиочастоты соединен с входом усилителя импульсного сигнала, выход которого подключен к последовательно соединенным пиковому детектору, компаратору и элементу задержки.

2. Устройство ввода микроволнового сигнала сигнализатора уровня в резервуар, содержащее металлические трубы, введенные внутрь резервуара через отверстия, образованные в оболочке резервуара, причем на внешних торцах указанных металлических труб выполнены приспособления, предназначенные для крепления антенн приемного и передающего модулей микроволнового сигнализатора уровня, отличающееся тем, что трубы установлены вертикально и закреплены на крыше резервуара, при этом нижний конец одной из труб расположен на контролируемом уровне, а нижний конец второй трубы расположен на том же уровне или выше его.

3. Устройство по п. 2, отличающееся тем, что трубы на нижних концах имеют боковые окна, направленные навстречу друг другу и образованные путем среза боковой поверхности трубы под углом к ее оси, отличном от 90° .

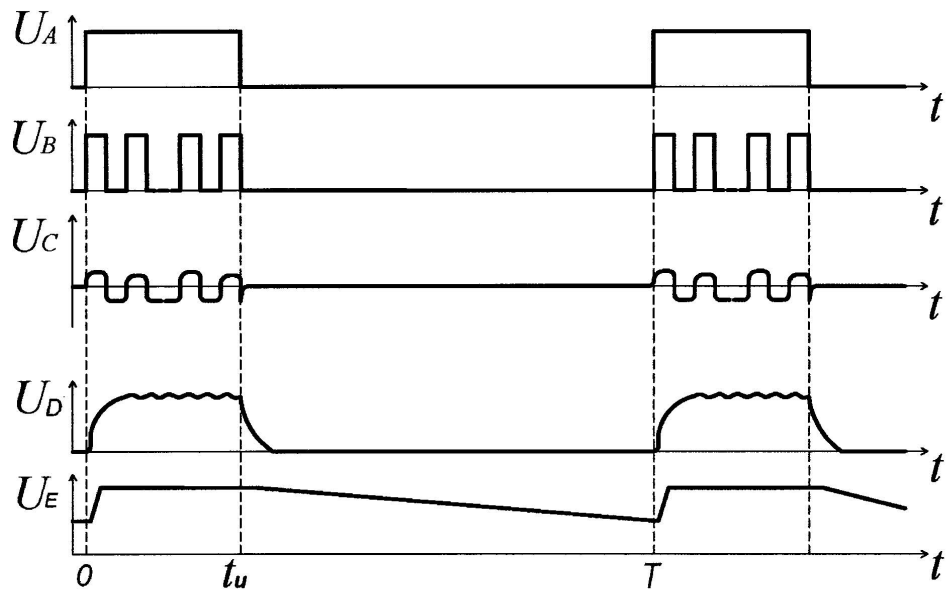
45

1

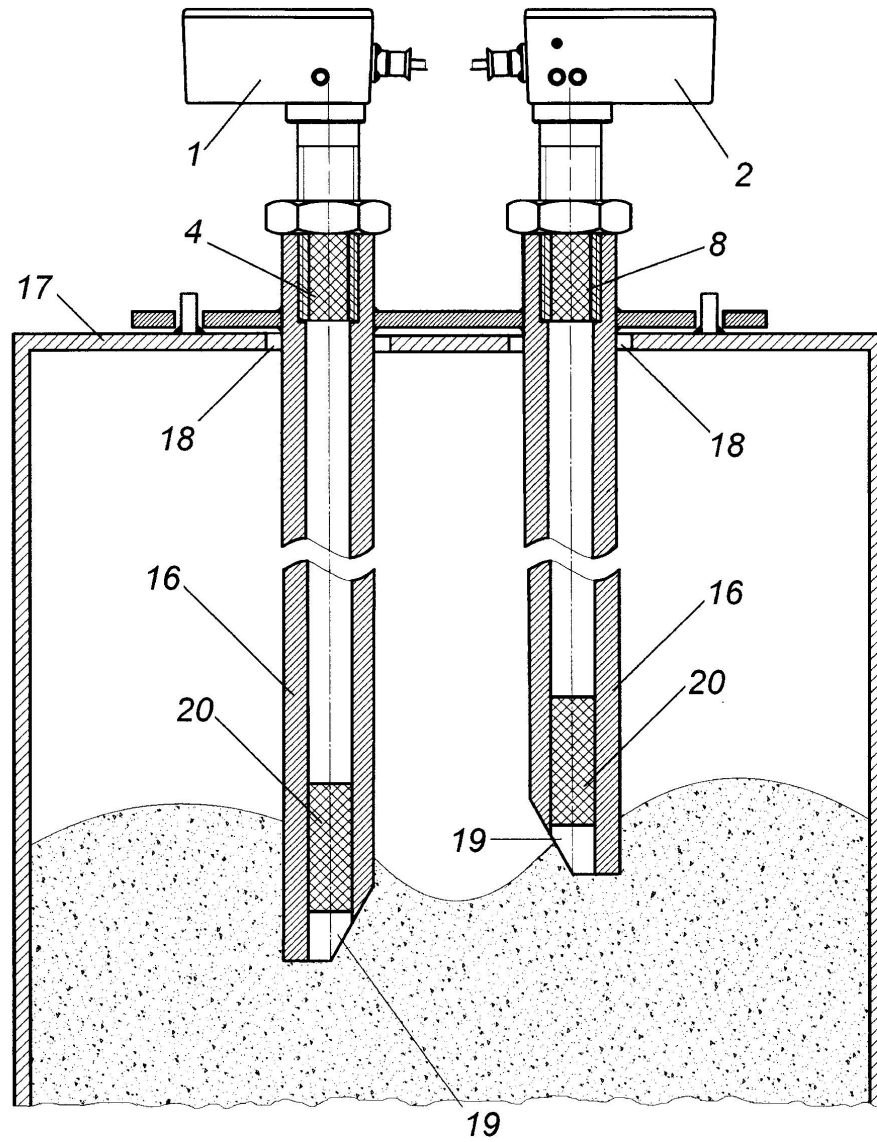


Фиг.1

2



Фиг. 2



Фиг.3