

РОССИЙСКАЯ ФЕДЕРАЦИЯ



ПАТЕНТ

НА ИЗОБРЕТЕНИЕ

№ 2642541

УСТРОЙСТВО ИЗМЕРЕНИЯ ФИЗИЧЕСКИХ ПАРАМЕТРОВ МАТЕРИАЛА

Патентообладатели: *Сизиков Олег Креонидович (RU), Коннов Владимир Валерьевич (RU)*

Автор: *Сизиков Олег Креонидович (RU)*

Заявка № 2016135005

Приоритет изобретения 26 августа 2016 г.

Дата государственной регистрации в
Государственном реестре изобретений

Российской Федерации 25 января 2018 г.

Срок действия исключительного права
на изобретение истекает 26 августа 2036 г.

Руководитель Федеральной службы
по интеллектуальной собственности

 Г.П. Ивлиев





ФЕДЕРАЛЬНАЯ СЛУЖБА
ПО ИНТЕЛЛЕКТУАЛЬНОЙ СОБСТВЕННОСТИ

(12) ОПИСАНИЕ ИЗОБРЕТЕНИЯ К ПАТЕНТУ

(52) СПК
G01R 27/26 (2017.08); G01N 27/02 (2017.08)

(21)(22) Заявка: 2016135005, 26.08.2016

(24) Дата начала отсчета срока действия патента:
26.08.2016

Дата регистрации:
25.01.2018

Приоритет(ы):

(22) Дата подачи заявки: 26.08.2016

(45) Опубликовано: 25.01.2018 Бюл. № 3

Адрес для переписки:

443096, г. Самара, ул. Клиническая, 30, кв. 105,
Сизиков Олег Креонидович

(72) Автор(ы):

Сизиков Олег Креонидович (RU)

(73) Патентообладатель(и):

Сизиков Олег Креонидович (RU),
Коннов Владимир Валерьевич (RU)

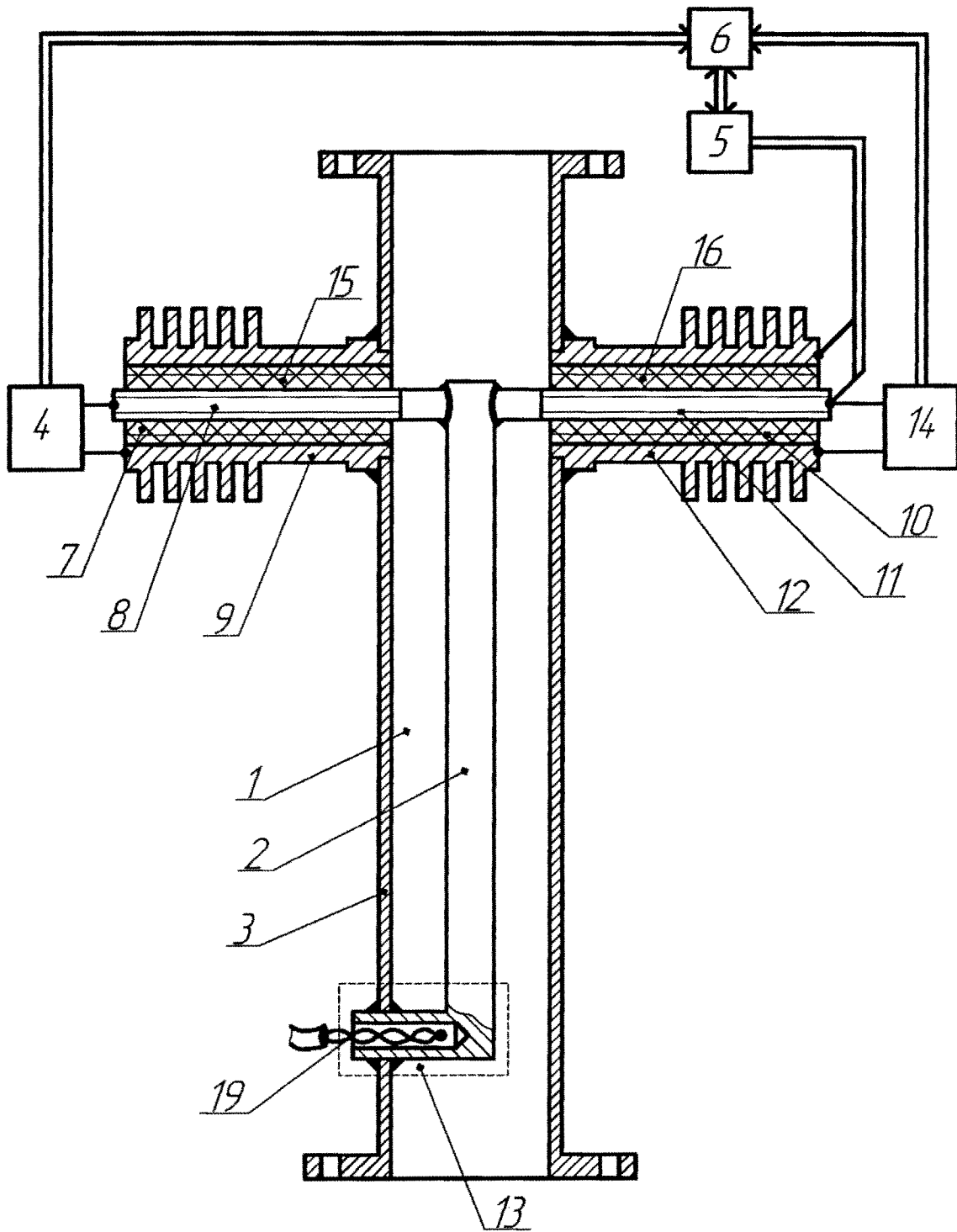
(56) Список документов, цитированных в отчете
о поиске: RU 2571301 C2, 20.12.2015. RU
2365903 C1, 27.08.2009. RU 2199731 C1,
27.02.2003. WO 1991008469 A2, 13.06.1991. US
20080211521 A1, 04.09.2008. US 5424649 A1,
13.06.1995.

(54) УСТРОЙСТВО ИЗМЕРЕНИЯ ФИЗИЧЕСКИХ ПАРАМЕТРОВ МАТЕРИАЛА

(57) Реферат:

Изобретение относится к измерительной технике и предназначено для измерения физических параметров материала, в том числе при экстремальных температурах и давлениях, например, устройство может быть применено для контроля сухости пара пароводяной среды. Устройство измерения физических параметров материала содержит первичный преобразователь, выполненный в виде отрезка длинной линии передачи с сигнальным и экранным проводниками, пространство между которыми предназначено для заполнения контролируемым материалом, амплитудный детектор, генератор зондирующего сигнала, выполненный на основе перестраиваемого по частоте формирователя гармонического сигнала, устройство измерения и управления, а также первый и второй дополнительные отрезки линии передачи с сигнальным и экранным проводниками. Вход первого отрезка подключен к входу первичного преобразователя, а выход этого отрезка подключен к входу амплитудного детектора. Вход второго отрезка подключен к выходу

генератора, а выход этого отрезка подключен к входу первичного преобразователя. Вход первого и выход второго дополнительных отрезков введены внутрь первичного преобразователя, при этом соединение сигнальных проводников первого и второго отрезков с сигнальным проводником первичного преобразователя выполнено внутри первичного преобразователя непосредственно в области, заполняемой контролируемым материалом. Первый и второй дополнительные отрезки в месте соединения с первичным преобразователем выполнены в виде электровводов, обеспечивающих герметизацию первичного преобразователя и передачу зондирующего сигнала в область, занимаемую контролируемым материалом. Технический результат заключается в повышении точности измерения, расширении диапазона рабочих давлений, увеличении чувствительности при измерении материалов с низкой диэлектрической проницаемостью, например, нефтепродуктов с низким содержанием воды. 8 з.п. ф-лы, 7 ил.



Фиг. 1



FEDERAL SERVICE
FOR INTELLECTUAL PROPERTY

(51) Int. Cl.
G01R 27/26 (2006.01)
G01N 27/02 (2006.01)

(12) **ABSTRACT OF INVENTION**

(52) CPC
G01R 27/26 (2017.08); *G01N 27/02* (2017.08)

(21)(22) Application: **2016135005, 26.08.2016**

(24) Effective date for property rights:
26.08.2016

Registration date:
25.01.2018

Priority:

(22) Date of filing: **26.08.2016**

(45) Date of publication: **25.01.2018** Bull. № 3

Mail address:

**443096, g. Samara, ul. Klinicheskaya, 30, kv. 105,
Sizikov Oleg Kreonidovich**

(72) Inventor(s):

Sizikov Oleg Kreonidovich (RU)

(73) Proprietor(s):

**Sizikov Oleg Kreonidovich (RU),
Konnov Vladimir Valerevich (RU)**

(54) **DEVICE FOR MEASURING PHYSICAL PARAMETERS OF MATERIAL**

(57) Abstract:

FIELD: measuring equipment.

SUBSTANCE: device for measuring physical parameters of the material comprises a primary transducer made in the form of a length of a long transmission line with a signal and screen conductors, a space between them is intended for filling with controlled material, an amplitude detector, a generator of sounding signal made on the basis of a harmonic signal shaper tuned by frequency, measuring and control device, and first and second additional sections of transmission line with signal and screen conductors. The input of first section is connected to the input of primary converter, and the output of this section is connected to the input of amplitude detector. The input of the second section is connected to the output of the generator, and the output of this section is connected to the input of the primary converter. The input of the

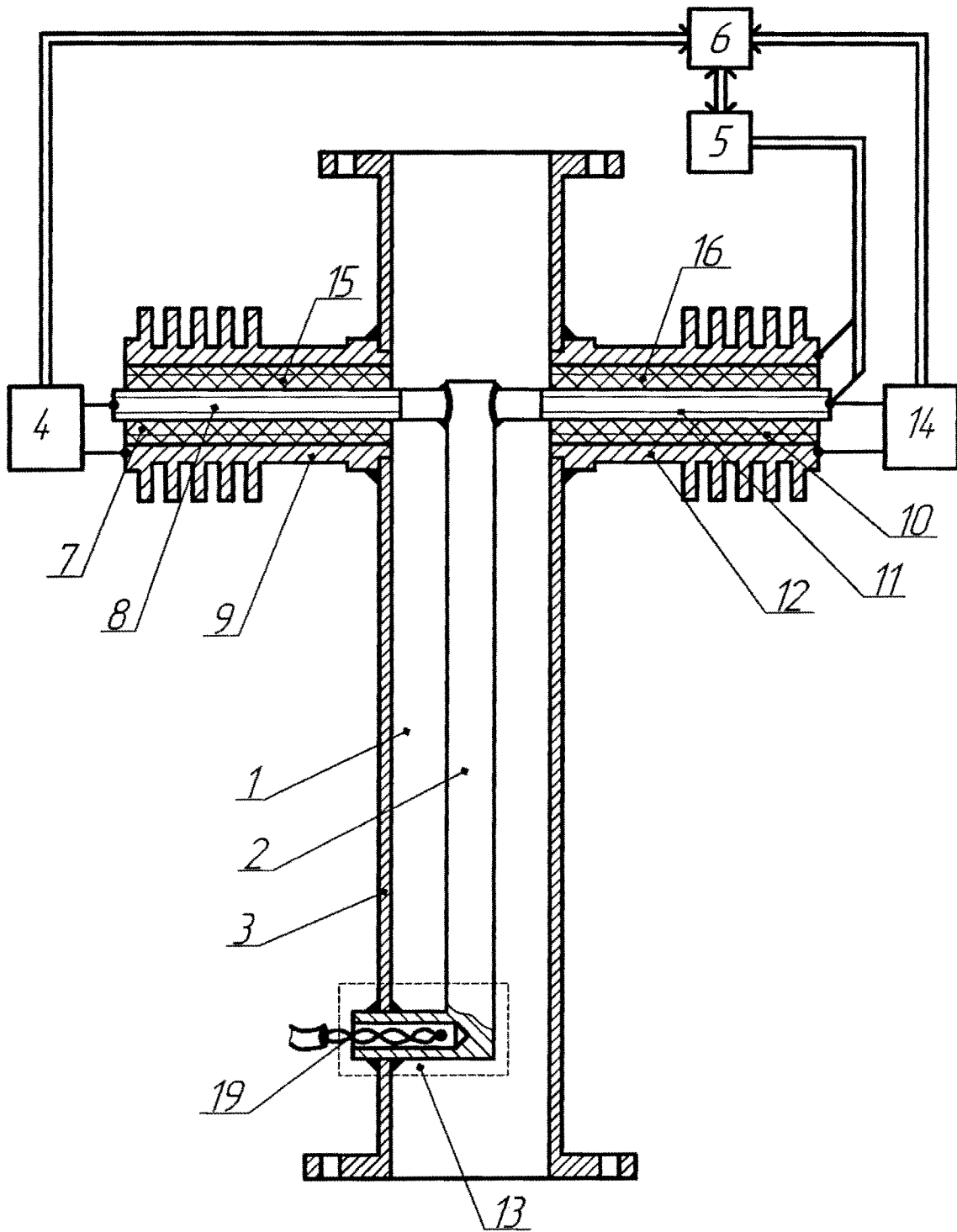
first and the output of the second additional sections are introduced inside the primary converter. The connection of signal conductors of the first and second sections to the signal conductor of the primary converter is inside the primary transducer directly in the area filled with controlled material. The first and second additional sections in the area of connection with the primary converter are in the form of electric inputs providing sealing of the primary transducer and transmission of the probing signal to the area occupied by the controlled material.

EFFECT: increased measurement accuracy, expanded range of working pressures, increased sensitivity in materials measurement with low dielectric permeability.

9 cl, 7 dwg

RU 2 642 541 C1

RU 2 642 541 C1



Фиг. 1

Изобретение относится к измерительной технике и предназначено для измерения физических параметров материала, например, диэлектрической проницаемости, влажности, концентрации смеси веществ, плотности, а также уровня и количества материала в резервуаре, сосуде или иной емкости. Основное назначение предлагаемого технического решения - измерение физических параметров при экстремальных температурах и давлениях, в частности, измерение сухости пара при контроле пароводяных сред.

Известно устройство измерения физических параметров материала (Патент RU 2585255, опубл. 27.05.2016 г.), содержащее первичный преобразователь, выполненный в виде отрезка длинной линии передачи с сигнальным и экранным проводниками, пространство между которыми предназначено для заполнения упомянутым контролируемым материалом, причем экранный проводник выполнен или в виде трубы, или в виде полого цилиндра с продольными щелями, или в виде кюветы, или в виде рамки; генератор зондирующего сигнала, имеющий вход управления и выполненный на основе перестраиваемого по частоте формирователя гармонического сигнала; измерительную ячейку, включенную между выходом генератора и входом первичного преобразователя и содержащую амплитудный детектор, подключенный к сигнальному проводнику, причем измерительная ячейка размещена в металлическом корпусе, установленном на экранном проводнике, и соединена с первичным преобразователем через электропровод, представляющий собой участок линии передачи с диэлектрическим изолятором.

Недостатком известного устройства является низкая точность измерения физических параметров материала при экстремальных температурах и давлениях. Диапазон рабочих температур данного устройства определяется допустимым диапазоном температур эксплуатации полупроводниковых диодов, входящих в состав амплитудного детектора. Указанные диоды подсоединены к входу первичного преобразователя через электропровод малой длины и имеют ту же температуру, что и первичный преобразователь и, следовательно, ту же температуру, что и контролируемый материал. Очевидное решение, обеспечивающее термоизоляцию диодов, а также одновременно позволяющее увеличить перепад давлений между средой внутри преобразователя и вне его, состоит в увеличении длины электропровода. Но при большой длине электропровода минимум измеряемого напряжения будет сдвинут по частоте относительно частоты гармоники первичного преобразователя, что приведет к ошибкам измерения физических параметров.

Рабочий диапазон температур полупроводниковых диодов, на основе которых выполняется амплитудный детектор, обычно не выходит за пределы $-60...+150^{\circ}\text{C}$. Соответственно, известное техническое решение только лишь в этом диапазоне температур обеспечивает высокую точность измерения. Для контроля, например, пароводяных смесей с температурами свыше $150-200^{\circ}\text{C}$ известное техническое решение не обеспечит точных измерений.

Наиболее близким по технической сущности и достигаемым результатам к предлагаемому устройству является устройство измерения физических параметров материала (патент на изобретение RU 2576552, опубл. 10.03.2016, см. также международную заявку PCT/RU 2015/000580 от 16.09.2015, опубл. WO 2016/043629 A1, 24.03.2016, и заявку RU 2015116780 от 30.04.2015), содержащее первичный преобразователь, выполненный в виде отрезка длинной линии передачи с сигнальным и экранным проводниками, пространство между которыми предназначено для заполнения упомянутым контролируемым материалом; амплитудный детектор, имеющий вход и выход; генератор зондирующего сигнала, имеющий вход управления и выполненный на основе перестраиваемого по частоте формирователя гармонического

сигнала; устройство измерения и управления, к которому подключен вход управления генератора и выход амплитудного детектора; первый дополнительный отрезок линии передачи с сигнальным и экранированным проводниками, причем вход первого отрезка подключен к входу первичного преобразователя, а выход этого отрезка подключен к входу амплитудного детектора; второй дополнительный отрезок линии передачи с сигнальным и экранированным проводниками, причем вход второго отрезка подключен к выходу генератора, а выход этого отрезка подключен к входу первичного преобразователя, причем сигнальные проводники первого и второго дополнительных отрезков соединены с сигнальным проводником первичного преобразователя, экранированные проводники первого и второго дополнительных отрезков соединены с экранированным проводником первичного преобразователя; электропровод, представляющий собой участок линии передачи с диэлектрическим изолятором, предназначенный для передачи зондирующего сигнала в область, занимаемую контролируемым материалом, для отделения контролируемого материала от внешней среды, герметизации первичного преобразователя.

В указанном устройстве подключение дополнительных отрезков линии передачи к первичному преобразователю выполнено вне первичного преобразователя. Между точкой соединения сигнальных проводников (то есть точкой измерения напряжения) и контролируемым материалом находится электропровод, отделяющий область с контролируемым материалом от внешней среды. В результате электрические параметры участка линии передачи, образующего электропровод, влияют на результаты измерения. Указанное влияние при малой длине электропровода не велико и им можно пренебречь в большинстве практических задач. Но в ряде задач, связанных с измерением материалов с низкой диэлектрической проницаемостью (например, измерение низких уровней влажности или измерение пароводяных сред при экстремальных температурах), электропровод даже малой длины приводит к снижению чувствительности и точности устройства измерения.

Второй недостаток - ограничение по перепаду давлений между средой контролируемого материала и внешней средой. Хотя известное устройство позволяет измерять материалы с высокими температурами, но для обеспечения работы при высоких давлениях приходится в известном устройстве увеличивать продольные размеры электропровода. Для известного устройства такое решение, как и для ранее рассмотренного аналога, приводит к увеличению погрешности измерения.

Целью предлагаемого технического решения является повышение точности измерения, расширение диапазона рабочих давлений, повышение чувствительности измерения материалов с низкой диэлектрической проницаемостью.

Поставленная цель достигается тем, что в устройстве измерения физических параметров материала, содержащем первичный преобразователь, выполненный в виде отрезка длинной линии передачи с сигнальным и экранированным проводниками, пространство между которыми предназначено для заполнения упомянутым контролируемым материалом; амплитудный детектор, имеющий вход и выход; генератор зондирующего сигнала, имеющий вход управления и выполненный на основе перестраиваемого по частоте формирователя гармонического сигнала; устройство измерения и управления, к которому подключен вход управления генератора и выход амплитудного детектора; первый дополнительный отрезок линии передачи с сигнальным и экранированным проводниками, причем вход первого отрезка подключен к входу первичного преобразователя, а выход этого отрезка подключен к входу амплитудного детектора; второй дополнительный отрезок линии передачи с сигнальным и экранированным

проводниками, причем вход второго отрезка подключен к выходу генератора, а выход этого отрезка подключен к входу первичного преобразователя, причем сигнальные проводники первого и второго дополнительных отрезков соединены с сигнальным проводником первичного преобразователя, экранирующие проводники первого и второго дополнительных отрезков соединены с экранирующим проводником первичного преобразователя; электропровод, представляющий собой участок линии передачи с диэлектрическим изолятором, предназначенный для передачи зондирующего сигнала в область, занимаемую контролируемым материалом, для отделения контролируемого материала от внешней среды, герметизации первичного преобразователя,

согласно предлагаемому техническому решению, вход первого и выход второго дополнительных отрезков линии передачи введены внутрь первичного преобразователя, соединение сигнальных проводников первого и второго дополнительных отрезков линии передачи с сигнальным проводником первичного преобразователя выполнено внутри первичного преобразователя непосредственно в области, заполняемой контролируемым материалом, первый и второй дополнительные отрезки линии передачи в месте соединения с первичным преобразователем выполнены в виде электропроводов. Указанное выполнение дополнительных отрезков в виде электропроводов может быть осуществлено в двух вариантах:

1) первый и второй дополнительные отрезки линии передачи целиком выполнены в виде электропроводов;

2) первый и второй дополнительные отрезки линии передачи выполнены в виде электропроводов только на участке длины, а на остальной своей длине указанные отрезки выполнены, например, в виде коаксиального кабеля, подключенного к электропроводу.

Следует отметить еще один отличительный признак: предлагаемое устройство содержит два электропровода, а прототип - только один.

Упомянутые выше измеряемые физические параметры материала представляют собой диэлектрическую проницаемость, влажность материала, концентрацию смеси веществ, плотность, уровень или количество материала, а также сухость пара (показатель сухости пара) при контроле пароводяных сред.

Поставленная цель достигается также тем, что сигнальный и экранирующий проводники первичного преобразователя на его конце выполнены замкнутыми или указанные проводники первичного преобразователя на его конце выполнены разомкнутыми. При использовании предлагаемого устройства для контроля уровня или количества материала в резервуаре или иной емкости указанные проводники на конце первичного преобразователя могут быть соединены через резистор, имеющий сопротивление, равное волновому сопротивлению в среде контролируемого материала длиной линии, образующей первичный преобразователь.

Поставленная цель достигается также тем, что генератор зондирующего сигнала выполнен в виде синтезатора, который формирует частоту зондирующего сигнала по цифровому коду, задаваемому устройством измерения и управления, а устройство измерения и управления содержит процессор, который вычисляет физические параметры материала по значению частоты зондирующего сигнала, на которой достигается минимум входного сопротивления первичного преобразователя. Минимум входного сопротивления определяется по минимуму напряжения на выходе амплитудного детектора.

Поставленная цель достигается также тем, что устройство измерения дополнительно содержит второй детектор амплитуды, при этом вход указанного детектора подключен

к входу второго дополнительного отрезка линии передачи, а выход указанного детектора подключен к устройству измерения и управления. В этом случае минимум входного сопротивления определяется по минимуму отношения напряжения на выходе амплитудного детектора к напряжению на выходе второго детектора амплитуды.

5 Поставленная цель достигается также тем, что электропроводы выполнены в виде коаксиальных линий передачи, в которых сигнальные проводники закреплены внутри экранированных проводников с помощью диэлектрических втулок, соединение сигнальных и экранированных проводников с диэлектрическими втулками выполнено герметичным.

10 Поставленная цель достигается также тем, что в электропроводах сигнальные и экранированные проводники скреплены с диэлектрическими втулками посредством резьбового соединения, для чего на каждой диэлектрической втулке выполнена внешняя и внутренняя резьба, сигнальные проводники электропроводов выполнены в виде стержней с внешней резьбой, экранированные проводники электропроводов выполнены в виде трубок с внутренней резьбой, герметизация электропроводов обеспечена заполнением резьбы
15 компаньондом, длина электропроводов выбрана исходя из требуемой степени герметизации первичного преобразователя от внешней среды и с учетом максимальной температуры контролируемого материала.

20 Поставленная цель достигается также тем, что экранированный проводник первичного преобразователя выполнен в виде трубы, а сигнальный проводник первичного преобразователя выполнен в виде металлического прутка, который расположен внутри
25 трубы параллельно ее оси, на стенке трубы перпендикулярно к ее оси установлены электропроводы, сигнальные проводники электропроводов внутри трубы соединены с первым концом металлического прутка, второй конец упомянутого прутка закреплен
30 либо на торцевой заглушке трубы, либо на стенке трубы посредством стойки, перпендикулярной к оси прутка.

35 Поставленная цель достигается также тем, что экранированный проводник первичного преобразователя выполнен в виде набора стержней, закрепленных первыми своими концами на металлическом основании и установленных перпендикулярно его
40 поверхности, а сигнальный проводник первичного преобразователя выполнен в виде металлического прутка, который расположен между указанными стержнями, на металлическом основании установлены два электропровода, сигнальные проводники электропроводов внутри первичного преобразователя соединены с первым концом
45 металлического прутка, второй конец упомянутого прутка закреплен на металлической пластине, прикрепленной ко вторым концам указанных стержней.

35 Сущность предлагаемого технического решения поясняется на фиг. 1-7.

40 На фиг. 1 показано устройство измерения физических параметров, в котором первичный преобразователь предназначен для установки в прямой отрезок трубопровода. Для соединения с трубопроводом первичный преобразователь снабжен двумя фланцами, причем оси фланцев совпадают. По терминологии, принятой для
45 влагомеров нефти, такое исполнение первичного преобразователя называют «прямоточным».

45 На фиг. 2 показано устройство измерения физических параметров, в котором первичный преобразователь для соединения с трубопроводом снабжен двумя фланцами, развернутыми на угол 90°. Для влагомеров нефти такое исполнение принято называть
50 «угловым».

Фиг. 1 и 2 служат иллюстрацией к пп. 1-8 формулы изобретения.

На фиг. 3 показано устройство измерения физических параметров с первичным преобразователем, который предназначен для измерений в трубопроводах большого

диаметра. Преобразователь вводится сбоку трубопровода и крепится к нему с помощью только одного фланцевого соединения. Для такой установки металлическое основание первичного преобразователя выполняется в виде фланца. Для влагомеров нефти такой вариант исполнения первичного преобразователя принято называть «полнопоточный».

5 Показанный на фиг. 3 первичный преобразователь может быть применен также для контроля материалов в резервуарах, сосудах, в том числе для измерения уровня в резервуарах. Другое применение данного первичного преобразователя - для лабораторных измерений материалов, например, в стандартных мерных цилиндрах. Фиг.3 является иллюстрацией к пп. 1-7, 9 формулы изобретения.

10 На фиг. 4 показано устройство измерения физических параметров материала в общем виде с упрощенным отображением элементов конструкции. Фиг. 4 является иллюстрацией к любому из пп. 1-9 формулы изобретения.

На фиг. 5 и 6 приведены графики зависимости напряжения U_{det} от частоты генератора, где U_{det} - или напряжение на выходе амплитудного детектора или это же напряжение, но нормированное по значению напряжения с выхода второго детектора амплитуды. Фиг. 5 иллюстрирует способ измерения физических параметров, основанный на определении диэлектрической проницаемости материала, заполняющего первичный преобразователь. Фиг. 6 иллюстрирует способ измерения уровня или количества вещества, основанный на измерении расстояния до границы раздела сред, отражающей зондирующий сигнал.

На фиг. 7 приведена фотография устройства измерения физических параметров с первичным преобразователем, выполненным в соответствии с п. 8 формулы изобретения.

Предложенное устройство измерения физических параметров материала содержит следующие узлы:

- 25 1 - первичный преобразователь;
- 2 - сигнальный проводник первичного преобразователя;
- 3 - экранированный проводник первичного преобразователя;
- 4 - амплитудный детектор, имеющий вход для высокочастотного сигнала и выход низкочастотного сигнала;
- 30 5 - генератор зондирующего сигнала, имеющий вход управления и выполненный на основе перестраиваемого по частоте формирователя гармонического сигнала;
- 6 - устройство измерения и управления;
- 7 - первый дополнительный отрезок линии передачи;
- 8 - сигнальный проводник первого отрезка линии передачи;
- 35 9 - экранированный проводник первого отрезка линии передачи;
- 10 - второй дополнительный отрезок линии передачи;
- 11 - сигнальный проводник второго отрезка линии передачи;
- 12 - экранированный проводник второго отрезка линии передачи;
- 40 13 - оконечное устройство, установленное на конце первичного преобразователя;
- 14 - второй детектор амплитуды, имеющий вход для высокочастотного сигнала и выход низкочастотного сигнала;
- 15 - диэлектрический изолятор первого электропровода;
- 16 - диэлектрический изолятор второго электропровода;
- 45 17 - металлическое основание;
- 18 - металлическая пластина;
- 19 - датчик температуры.

Предложенное устройство измерения физических параметров материала характеризуется также следующими признаками.

Первичный преобразователь 1 выполнен в виде отрезка длинной линии передачи с сигнальным 2 и экранированным 3 проводниками, пространство между которыми предназначено для заполнения контролируемым материалом. К входу первичного преобразователя 1 подключены вход отрезка 7 и выход отрезка 10, причем, сигнальные проводники 8 и 11 дополнительных отрезков 7, 10 соединены с сигнальным проводником 2 преобразователя 1, экранированные проводники 9 и 12 указанных отрезков соединены с экранированным проводником 3 первичного преобразователя 1.

Выход первого отрезка 7 подключен к входу амплитудного детектора 4. Вход второго отрезка 10 подключен к выходу генератора 5.

Выход амплитудного детектора 4 и вход управления генератора 5 подключены к устройству измерения и управления 6.

Вход первого отрезка 7 и выход второго отрезка 10 введены внутрь первичного преобразователя 1, то есть внутрь корпуса, образованного экранированным проводником 3. Соединение сигнальных проводников 8 и 11 с сигнальным проводником 2 выполнено внутри преобразователя 1 непосредственно в области, заполняемой контролируемым материалом.

Первый и второй отрезки 7, 10 линии передачи в месте соединения с преобразователем 1 выполнены в виде электропроводов. Указанные электропроводы представляют собой участки линии передачи, содержащие диэлектрические изоляторы 15 и 16. Электропроводы предназначены для передачи зондирующего сигнала в область, занимаемую контролируемым материалом, для отделения контролируемого материала от внешней среды, герметизации преобразователя 1. Отметим, что вместе с термином «электропровод» в технической литературе используются эквивалентные термины: «проходной изолятор», «узел ввода электрического сигнала».

Выполнение дополнительных отрезков 7 и 10 в виде электропроводов может быть осуществлено в двух вариантах:

1. первый и второй дополнительные отрезки линии передачи целиком выполнены в виде электропроводов (вариант показан на фиг. 1-3 и 7);

2. первый и второй дополнительные отрезки линии передачи выполнены в виде электропроводов только на участке длины, а на остальной своей длине указанные отрезки выполнены, например, в виде коаксиального кабеля, подключенного к электропроводу (вариант показан на фиг. 4).

На фиг. 7 показан образец устройства измерения физических параметров, предназначенный для измерения сухости пара в диапазоне температур 100-320°C. В этом устройстве дополнительные отрезки 7, 10 целиком выполнены в виде электропроводов. На внешних концах электропроводов установлены измерительные ячейки, причем, на конце первого электропровода 7 измерительная ячейка содержит амплитудный детектор 4, а измерительная ячейка, установленная на конце второго электропровода 10, содержит ввод кабеля зондирующего сигнала от генератора 5 и второй амплитудный детектор 14.

На фиг. 1-3 показаны электропроводы, выполненные в виде коаксиальных линий передачи, в которых сигнальные проводники 8, 11 закреплены внутри экранированных проводников 9, 12 с помощью диэлектрических втулок 15 и 16, причем, соединение сигнальных и экранированных проводников с диэлектрическими втулками выполнено герметичным. Указанная герметизация может быть обеспечена сваркой металлических проводников 8(11) и 9(12) с изолятором 15(16), выполненным из керамики.

Но возможно более простое и технологичное решение, основанное на том, что длина электропроводов в предложенной конструкции не влияет на точность измерения. Суть

решения: высокая герметичность, устойчивость к экстремальным давлениям обеспечиваются за счет увеличения длины электропроводов. Одновременно решается задача по увеличению перепада температур снаружи и внутри первичного преобразователя 1, что позволяет измерять материалы при экстремальных температурах.

5 Для увеличения перепада температур, как показано на фиг. 1, 2 и 7, внешняя поверхность экранированных проводников 9, 12 может быть выполнена в виде радиаторов. Расширение диапазона рабочих давлений, высокая герметичность могут быть достигнуты за счет того, что в электропроводах сигнальные проводники 8, 11 и экранированные проводники 9, 12 скреплены с диэлектрическими втулками 15, 16 посредством резьбового соединения
10 (см. фиг. 1-3). На диэлектрических втулках 15, 16 выполнена внешняя и внутренняя резьба, сигнальные проводники 8, 11 внутри электропроводов выполнены в виде стержней с внешней резьбой, экранированные проводники 9, 12 электропроводов выполнены в виде трубок с внутренней резьбой, герметизация электропроводов обеспечена заполнением резьбы высокотемпературным компаундом. Длина электропроводов выбрана исходя из требуемой
15 степени герметизации первичного преобразователя 1 от внешней среды и с учетом максимальной температуры контролируемого материала. В предложенной конструкции электропроводов диэлектрические втулки 15, 16 могут быть выполнены из высокотемпературного композитного материала.

Проводники 2 и 3 первичного преобразователя 1 на его конце, отмеченном на фиг.
20 1-4 как оконечное устройство 13, могут быть выполнены как разомкнутыми (режим холостого хода), так и замкнутыми между собой (режим короткого замыкания). Если проводники первичного преобразователя 1 на его конце выполнены замкнутыми, то преобразователь 1 имеет более высокую стабильность электрических параметров, чем в режиме холостого хода. В таком преобразователе устранено влияние на измерения
25 паразитной емкости на конце линии передачи, характерное для преобразователей с разомкнутыми на конце проводниками. При использовании предлагаемого устройства в качестве измерителя уровня оконечное устройство 13 может быть выполнено в виде диэлектрической трубки и содержать внутри резистор с сопротивлением, равным
30 волновому сопротивлению в среде контролируемого материала длиной линии, образующей первичный преобразователь 1.

На фиг. 4 замыкание проводников 2, 3 на конце 13 преобразователя 1 условно показано в виде подсоединенной к ним перемычки. На фиг. 1 замыкание сигнального проводника 2 на стенку 3 трубы, образующую экранированный проводник, выполнено посредством металлической стойки 13, закрепленной перпендикулярно к оси прутка 2
35 и обеспечивающей его механическое крепление. Для обеспечения режима холостого хода указанная стойка 13 может быть выполнена из диэлектрика.

В состав устройства измерения физических параметров может быть введен второй детектор амплитуды 14, вход которого подключен к входу второго дополнительного отрезка 10 линии передачи, а его выход подключен к устройству измерения и управления
40 6 (см. фиг. 1-4).

На фиг. 3 показано устройство измерения физических параметров, в котором экранированный проводник 3 первичного преобразователя 1 выполнен в виде набора стержней, закрепленных между металлическим основанием 17 и металлической пластиной 18. Указанные стержни 3 могут быть круглыми, прямоугольными или плоскими и могут
45 образовывать цилиндрическую поверхность с продольными щелями так, как показано в патенте RU 2585255, опубл. 27.05.2016 г. Сигнальный проводник 2 первичного преобразователя 1 выполнен в виде металлического прутка и расположен между стержнями 3. Основание 17 может быть выполнено в виде фланца, предназначенного

для крепления первичного преобразователя 1 на боковой поверхности трубопровода или на резервуаре. На основании 17 установлены два электропровода 7 и 10, сигнальные проводники 8 и 11 электропроводов соединены с первым концом металлического прутка 2 внутри первичного преобразователя 1. Второй конец прутка 2 закреплен на пластине 18.

В состав устройства измерения физических параметров может входить датчик температуры 19. В вариантах исполнения, показанных на фиг. 1 и 2, датчик температуры 19 установлен внутри отверстия, выполненного на конце 13 металлического прутка 2. Выход датчика температуры подключен к устройству 6.

Способ измерения, реализуемый в предлагаемом устройстве измерения физических параметров материала, соответствует способам, описанным в международной заявке РСТ/RU 2015/000580 от 16.09.2015, опубл. WO 2016/043629 A1, 24.03.2016 (см. также патент на изобретение RU 2576552, опубл. 10.03.2016, и заявку на изобретение RU 2015116780 от 30.04.2015).

Устройство измерения физических параметров материала работает следующим образом.

Генератор 5 перестраивают в диапазоне рабочих частот посредством устройства измерения и управления 6. Сформированный генератором 5 гармонический зондирующий сигнал подают на вход первичного преобразователя 1 через второй дополнительный отрезок 10 линии передачи. Посредством амплитудного детектора 4, подключенного к преобразователю 1 через отрезок 7, контролируют напряжение зондирующего сигнала на входе преобразователя 1. Амплитудный детектор 4 преобразует высокочастотный зондирующий сигнал в низкочастотный. Напряжение с выхода детектора 4 подается в устройство 6. Одновременно в устройство 6 подается напряжение с выхода второго детектора 14. Результирующее напряжение U_{det} (напряжение с выхода амплитудного детектора 4 или это же напряжение, но нормированное по напряжению с выхода второго детектора 14) анализируется в устройстве 6. На частотах гармоник, соответствующих минимуму входного сопротивления преобразователя 1, происходит шунтирование линии передачи, образованной отрезками 7 и 10, в результате на частоте гармоник сигнал детектора 4 имеет минимальное значение. Определяют частоты, на которых величина U_{det} достигает минимума и, соответственно, достигает минимума входное сопротивление первичного преобразователя 1. Найденные частоты являются частотами гармоник.

Следует отметить, что входное сопротивление первичного преобразователя 1 на частоте гармоники настолько сильно шунтирует передачу сигнала к амплитудному детектору 4, что влияние отражений сигнала из-за недостаточного согласования отрезка 7 с детектором 4 в большинстве случаев практически незаметно. Благодаря этому частота зондирующего сигнала, на которой с помощью детектора 4 фиксируется минимум сигнала, точно соответствует частоте гармоники первичного преобразователя 1. Как показал опыт применения данного технического решения, отрезок 7 линии передачи для реального входного сопротивления детектора 4 является согласованным, отражения от точки соединения отрезка 7 с детектором 4 имеют достаточно низкий уровень. Дополнительные меры по согласованию отрезка 7 с детектором 4 (например, включение дополнительного согласующего резистора) в большинстве случаев не обязательны.

В зависимости от измеряемого физического параметра нахождение величины этого параметра на основе измеренных частот гармоник может производиться двумя способами.

Способ 1

Первый способ применяется для измерения таких физических параметров, как диэлектрическая проницаемость, а также влажность, плотность, концентрация смеси веществ, а также и уровень, то есть параметров, определяемых по диэлектрической проницаемости. Этот способ иллюстрируется графиками зависимости U_{det} от частоты, показанными на фиг. 5. Здесь частоты гармоник обозначены:

f_j^M, f_i^M - при заполнении преобразователя 1 контролируемым

материалом;

f_j^0, f_i^0 - при заполнении преобразователя 1 воздухом.

Для преобразователя 1, у которого проводники на его конце выполнены замкнутыми, номер гармоники i равен количеству полуволн, «укладывающихся» на длине L преобразователя 1:

$$L = \left(\frac{\lambda}{2}\right) \cdot i,$$

где λ - длина волны в среде материала, заполняющего преобразователь 1, причем номер гармоники $i=1,2,3, \dots$

Для преобразователя 1 с разомкнутыми на конце проводниками сопротивление равно минимуму при следующем соотношении между длиной преобразователя и длиной волны:

$$L = \left(\frac{\lambda}{4}\right) \cdot i,$$

причем номер гармоники $i=1,3,5, \dots$

Измерения частот гармоник выполняют поочередно при заполнении первичного преобразователя 1 воздухом и при заполнении первичного преобразователя 1 контролируемым материалом. В зависимости от ширины диапазона перестройки в результате измерений можно получить значения частот ряда гармоник. По измеренным частотам гармоник вычисляют показатель преломления материала (точнее, его действительную составляющую).

Так как электрическая длина отрезков 7 и 10 не влияет на результаты измерения, то посредством следующих математических выражений можно вычислить показатель преломления n материала:

$$n = \left(\sum_{i=1}^m \frac{f_i^0}{f_i^M} \right) / m,$$

или

$$n = \left(\prod_{i=1}^m \frac{f_i^0}{f_i^M} \right)^{\frac{1}{m}},$$

или

$$n = \sqrt{\left[\sum_{i=1}^m \left(\frac{f_i^0}{f_i^M} \right)^2 \right] / m},$$

или

$$n = \frac{f_i^0 - f_j^0}{f_i^M - f_j^M},$$

где m - количество измеренных гармоник, причем $m=1,2,3, \dots$;

i, j - номера гармоник, причем $i \neq j, i \neq 0$;

f_i^M, f_j^M - частоты гармоник с номерами i, j при заполнении первичного преобразователя контролируемым материалом;

f_i^0, f_j^0 - частоты гармоник с номерами i, j при заполнении первичного преобразователя воздухом.

Для обеспечения высокой точности предпочтительнее работа с низшими гармониками. В большинстве практических случаев достаточно проводить измерения только по одной первой гармонике ($m=1; i=1$).

Измерение частоты гармоники при воздушном заполнении преобразователя 1 достаточно выполнить один раз при изготовлении прибора и эти данные занести в память процессора устройства измерения 6. При эксплуатации прибора повторное измерение при воздушном заполнении преобразователя может потребоваться только для метрологической поверки.

Показатель преломления n в технической литературе также называют коэффициентом замедления или коэффициентом укорочения длины волны. Этот параметр связан с диэлектрической проницаемостью ϵ_r материала (при малом тангенсе диэлектрических потерь материала) следующим соотношением:

$$\epsilon_r = n^2.$$

По измеренным значениям n определяют влажность материала или другие физические параметры, влияющие на показатель преломления, например, концентрацию смеси веществ, плотность, а также количество или уровень материала в емкости, в которой установлен первичный преобразователь. Для определения влажности одновременно измеряют температуру контролируемого материала, по результатам измерения показателя преломления и температуры процессор устройства 6 вычисляет процент содержания воды.

Способ 2

Второй способ применяется для измерения таких физических параметров, как уровень материала или количество материала в резервуаре. По этому способу уровень материала находится уже не путем измерения диэлектрической проницаемости, а через измерение расстояния от входа первичного преобразователя до поверхности материала, отражающей электромагнитный зондирующий сигнал. Для измерения уровня второй способ предпочтительнее по сравнению с первым, так как обеспечивает большую точность благодаря тому, что исключено влияние на измерения диэлектрической

проницаемости самого материала.

Этот способ иллюстрируется графиками зависимости U_{det} от частоты, показанными на фиг. 6. По достижению минимума напряжения U_{det} определяют значения частот одной или нескольких гармоник:

f_0 - частота нулевой гармоники;

f_1 - частота первой гармоники;

f_2 - частота второй гармоники.

В общем случае:

f_{i+1}, f_i - частоты соседних гармоник с номерами $i+1$ и i .

Расстояние h от входа первичного преобразователя до поверхности контролируемого материала определяют посредством математических выражений:

$$h = C / 2 f_1, (1)$$

или

$$h = C / 2 (f_{i+1} - f_i), (2)$$

где C - скорость распространения электромагнитного сигнала в воздухе (в среде над контролируемым материалом).

Отметим, что выражение (1) является частным случаем выражения (2) для гармоник с номерами 1 и 0, так как частота нулевой гармоники f_0 для первичного преобразователя, у которого на конце 13 установлена перемычка или конец которого погружен в материал, равна нулю:

$$f_0 \equiv 0.$$

Особенность такого подсчета обусловлена тем, что на границе раздела сред воздуха и контролируемого материала зондирующий сигнал отражается, причем в месте отражения образуется узел напряжения. Соответственно входное сопротивление преобразователя 1 достигает минимума, когда на расстоянии L от входа преобразователя 1 до границы раздела сред) «укладывается» целое число i полуволин:

$$L = \left(\frac{\lambda}{2} \right) \cdot i,$$

где λ - длина волны в воздухе (в среде над контролируемым материалом).

Отметим, что число полуволин i соответствует номеру гармоники.

Подаваемый на вход преобразователя 1 зондирующий сигнал лишь частично отражается от границы раздела сред, но часть этого сигнала проходит в контролируемый материал.

Рассмотрим два случая. Первый, когда контролируемый материал характеризуется низкими диэлектрическими потерями, что имеет место при измерении уровня нефтепродуктов, а также воды с малым содержанием солей. В этом случае прошедший в материал сигнал может отразиться от конца преобразователя 1, отраженный сигнал сложится с сигналом, отраженным от границы сред, что не позволит определить точные значения частот гармоник. Для подавления отражений зондирующего сигнала, прошедшего внутрь контролируемого материала, в погруженном в материал участке длинной линии создают режим бегущих волн посредством согласующего резистора, установленного в оконечном устройстве 13. Сопротивление резистора 13 выбирают равным волновому сопротивлению длинной линии в среде контролируемого материала. Следует отметить, что сопротивление этого резистора всегда будет меньше волнового

сопротивления длинной линии 1 в воздухе, поэтому в отсутствие контролируемого материала фаза отраженной от резистора волны будет соответствовать отражению от нижней измеряемой границы раздела сред и прибор будет измерять расстояние до места включения резистора.

5 В случае, когда контролируемый материал характеризуется высокими диэлектрическими потерями (например, вода с высокой концентрацией солей), сигнал, прошедший в контролируемый материал, полностью поглощается в нем. В этом случае вместо резистора к концу 13 преобразователя 1 может быть подключена коротко замыкающая перемычка. В отсутствие материала перемычка 13 обеспечит отражение
10 зондирующего сигнала с той же фазой, что и от границы раздела сред, и прибор будет измерять расстояние до перемычки 13. Подключение резистора или перемычки в качестве окончательного устройства 13 позволяет исключить неопределенность результата измерений при отсутствии контролируемого материала в резервуаре.

И в первом и во втором способах поиск минимумов в частотной характеристике
15 первичного преобразователя 1 и вычисление по ним частот гармоник может выполняться по одному из приведенных ниже методов.

Метод 1. Генератор 5 перестраивают в диапазоне частот дискретными шагами и на каждом шаге перестройки фиксируют напряжение, измеренное посредством амплитудного детектора 4, или отношение указанного напряжения к напряжению,
20 измеренному посредством второго детектора 14. По набору указанных значений, полученному для всего диапазона частот перестройки, определяют частоты гармоник. По найденным значениям указанных частот процессор устройства 6 вычисляет показатель преломления материала. Далее, по калибровочным характеристикам контролируемого материала с учетом его температуры процессор вычисляет физические
25 параметры этого материала. Для обеспечения работы по данному методу генератор 5 выполнен в виде синтезатора, который формирует частоту зондирующего сигнала по цифровому коду, задаваемому устройством 6 измерения и управления.

Метод 2. Генератор 5 перестраивают в диапазоне частот непрерывно до обнаружения экстремума напряжения U_{det} , соответствующего минимуму входного сопротивления
30 преобразователя 1. Далее генератор переводят в режим автосопровождения - автоматической подстройки под частоту экстремума. При нахождении экстремума производят отсчет частоты генератора 5 и далее, как и в предыдущем методе, вычисляют показатель преломления, по которому определяют физические параметры контролируемого материала. Для реализации данного метода в устройство 6 введены
35 аналоговый узел, выполненный с возможностью перестройки частоты генератора 5 до достижения минимума входного сопротивления первичного преобразователя 1, и узел измерения частоты генератора 5. Следует отметить, что метод 2 по сравнению с методом 1 более сложен в реализации и более подвержен влиянию помех, вызванных, например, неполным подавлением зондирующего сигнала, прошедшего в контролируемый
40 материал.

В качестве дополнительного пояснения необходимо отметить ряд следующих особенностей, присущих данному техническому решению.

Вместо одного электропровода, как в прототипе, предлагаемое устройство снабжено двумя электропроводами, но для измерения при высоких давлениях такое кажущееся
45 усложнение привело, напротив, к существенному упрощению конструкции устройства измерения.

В рассматриваемом техническом решении реализован способ дистанционного измерения напряжения на входе первичного преобразователя 1, что позволяет вынести

все электронные узлы устройства измерения далеко за пределы области с экстремальными условиями. Кроме того, перенос электронных элементов (диодов детекторов 4 и 14) в общий электронный блок упрощает конструкцию устройства измерения, обеспечивает расширение функциональных возможностей его применения.

5 По данному техническому решению изготовлен опытный образец устройства для контроля пароводяных смесей (см. фотографию фиг. 7), конструкция которого соответствует изображенной на фиг. 1.

Испытания изготовленного образца показали, что по сравнению с устройством, соответствующим прототипу, предлагаемое устройство имеет в 4 раза более высокую чувствительность при диэлектрической проницаемости от 1,00 до 1,05. Повышение чувствительности при столь малых значениях диэлектрической проницаемости необходимо для точного измерения параметров пароводяной смеси при высоких значениях показателя сухости пара.

Изготовленный образец устройства обеспечивает измерение материалов при 15 температурах до 300°C и давлениях свыше 200 атм. Длина электровводов в данном образце составляет 150 мм. Путем увеличения длины электровводов допустимое рабочее давление можно кардинально увеличить, при этом точность измерения не изменится.

(57) Формула изобретения

20 1. Устройство измерения физических параметров материала, содержащее первичный преобразователь, выполненный в виде отрезка длинной линии передачи с сигнальным и экранированным проводниками, пространство между которыми предназначено для заполнения упомянутым контролируемым материалом; амплитудный детектор, имеющий вход и выход; генератор зондирующего сигнала, имеющий вход управления и выполненный на основе перестраиваемого по частоте формирователя гармонического сигнала; устройство измерения и управления, к которому подключен вход управления генератора и выход амплитудного детектора; первый дополнительный отрезок линии передачи с сигнальным и экранированным проводниками, причем вход первого отрезка 25 подключен к входу первичного преобразователя, а выход этого отрезка подключен к входу амплитудного детектора; второй дополнительный отрезок линии передачи с сигнальным и экранированным проводниками, причем вход второго отрезка подключен ко выходу генератора, а выход этого отрезка подключен к входу первичного преобразователя, причем сигнальные проводники первого и второго дополнительных отрезков соединены с сигнальным проводником первичного преобразователя, экранированные проводники первого и второго дополнительных отрезков соединены с экранированным проводником первичного преобразователя; электроввод, представляющий собой участок линии передачи с диэлектрическим изолятором, предназначенный для передачи зондирующего сигнала в область, занимаемую контролируемым материалом, отличающееся тем, что вход первого и выход второго дополнительных отрезков 30 линии передачи введены внутрь первичного преобразователя, соединение сигнальных проводников первого и второго дополнительных отрезков линии передачи с сигнальным проводником первичного преобразователя выполнено внутри первичного преобразователя непосредственно в области, заполняемой контролируемым материалом, первый и второй дополнительные отрезки линии передачи в месте соединения с первичным преобразователем выполнены в виде электровводов.

45 2. Устройство по п. 1, отличающееся тем, что упомянутые физические параметры материала представляют собой диэлектрическую проницаемость, влажность материала, концентрацию смеси веществ, плотность, уровень или количество материала, а также

сухость пара при контроле пароводяных сред.

3. Устройство по п. 2, отличающееся тем, что сигнальный и экранный проводники первичного преобразователя на его конце выполнены замкнутыми, или указанные проводники первичного преобразователя на его конце выполнены разомкнутыми, или указанные проводники на конце первичного преобразователя соединены через резистор, имеющий сопротивление, равное волновому сопротивлению в среде контролируемого материала длиной линии, образующей первичный преобразователь.

4. Устройство по п. 3, отличающееся тем, что генератор зондирующего сигнала выполнен в виде синтезатора, который формирует частоту зондирующего сигнала по цифровому коду, задаваемому устройством измерения и управления, а устройство измерения и управления содержит процессор, который вычисляет физические параметры материала по значению частоты зондирующего сигнала, на которой достигается минимум входного сопротивления первичного преобразователя.

5. Устройство по п. 4, отличающееся тем, что оно дополнительно содержит второй детектор амплитуды, при этом вход указанного детектора подключен к входу второго дополнительного отрезка линии передачи, а выход указанного детектора подключен к устройству измерения и управления.

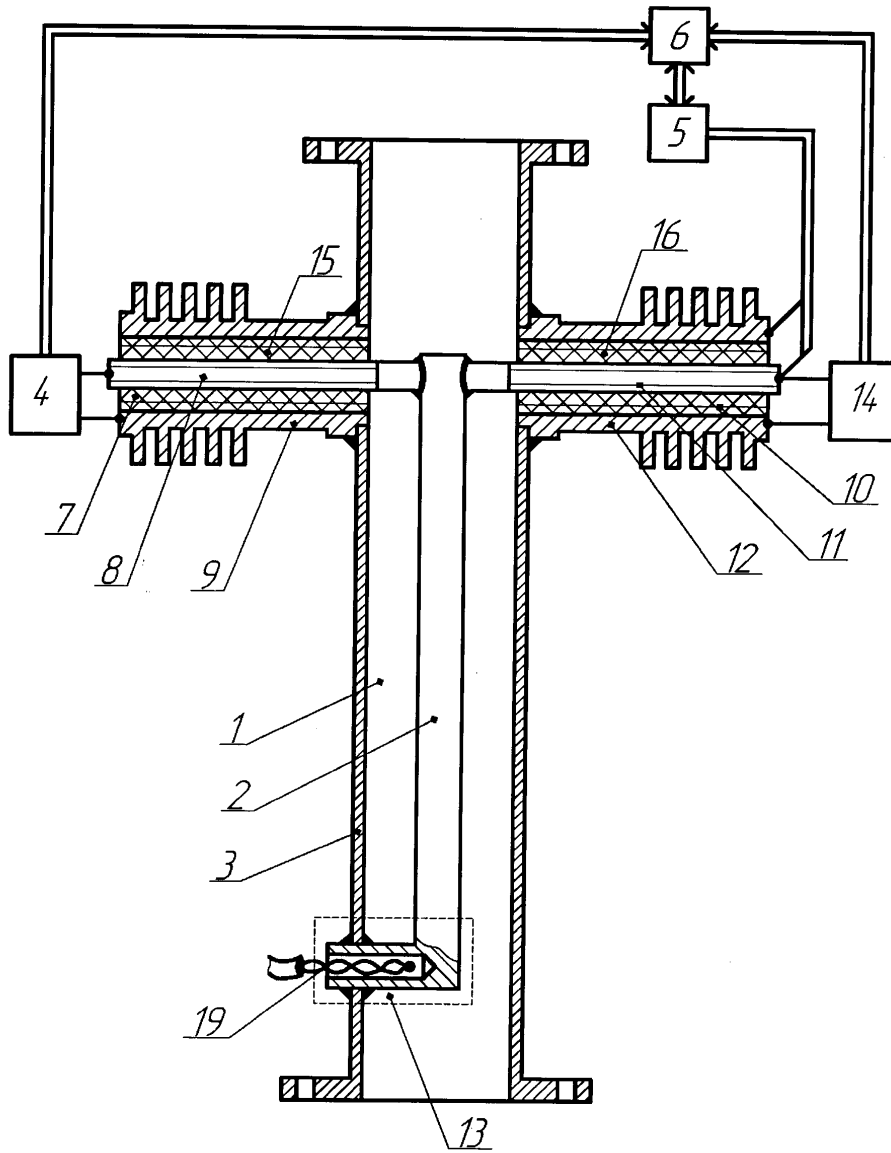
6. Устройство по п. 5, отличающееся тем, что электропроводы выполнены в виде коаксиальных линий передачи, в которых сигнальные проводники закреплены внутри экранных проводников с помощью диэлектрических втулок, соединение сигнальных и экранных проводников с диэлектрическими втулками выполнено герметичным.

7. Устройство по п. 6, отличающееся тем, что в электропроводах сигнальные и экранные проводники скреплены с диэлектрическими втулками посредством резьбового соединения, для чего на каждой диэлектрической втулке выполнена внешняя и внутренняя резьба, сигнальные проводники электропроводов выполнены в виде стержней с внешней резьбой, экранные проводники электропроводов выполнены в виде трубок с внутренней резьбой, герметизация электропроводов обеспечена заполнением резьбы компаундом, длина электропроводов выбрана исходя из требуемой степени герметизации первичного преобразователя от внешней среды и с учетом максимальной температуры контролируемого материала.

8. Устройство по п. 6 или 7, отличающееся тем, что в нем экранный проводник первичного преобразователя выполнен в виде трубы, а сигнальный проводник первичного преобразователя выполнен в виде металлического прутка, который расположен внутри трубы параллельно ее оси, на стенке трубы перпендикулярно к ее оси установлены электропроводы, сигнальные проводники электропроводов внутри трубы соединены с первым концом металлического прутка, второй конец упомянутого прутка закреплен либо на торцевой заглушке трубы, либо на стенке трубы посредством стойки, перпендикулярной к оси прутка.

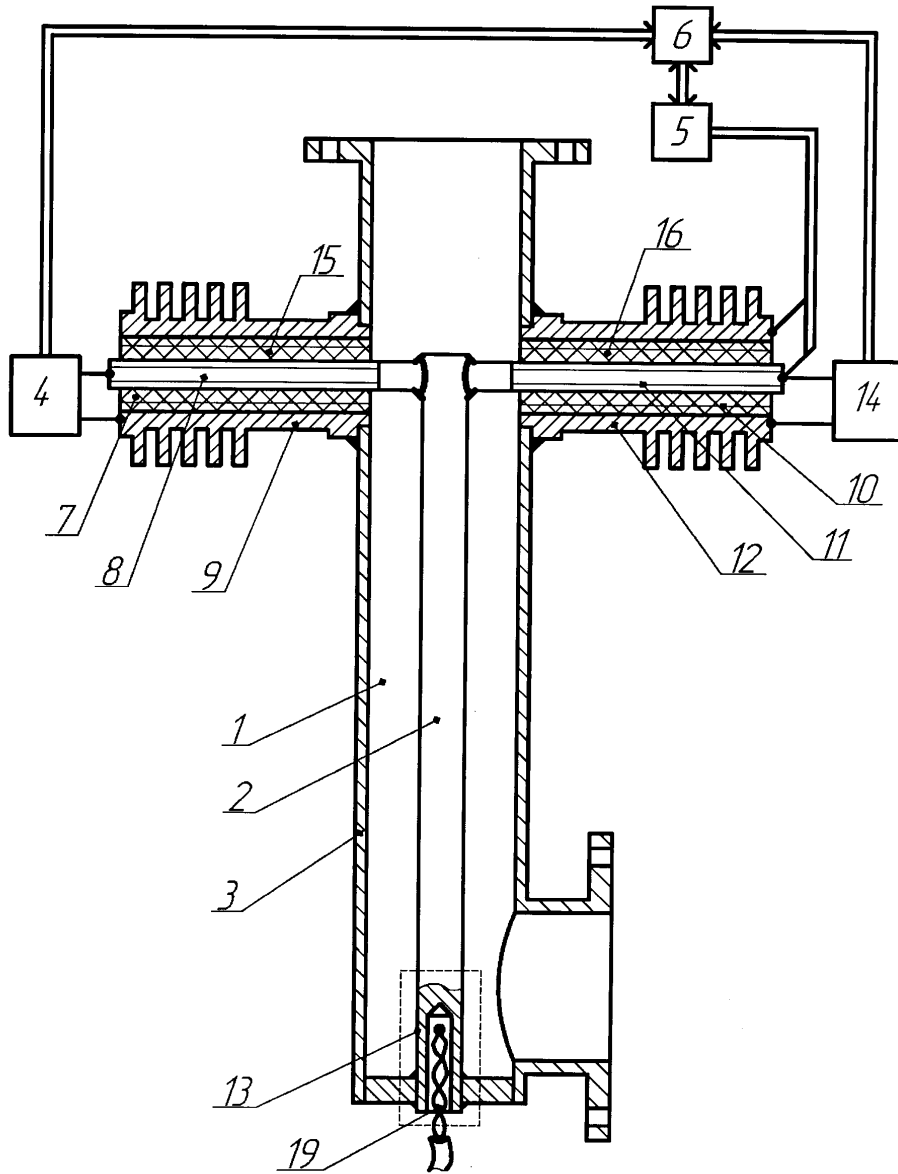
9. Устройство по п. 6 или 7, отличающееся тем, что в нем экранный проводник первичного преобразователя выполнен в виде набора стержней, закрепленных первыми своими концами на металлическом основании и установленных перпендикулярно его поверхности, а сигнальный проводник первичного преобразователя выполнен в виде металлического прутка, который расположен между указанными стержнями, на металлическом основании установлены два электропровода, сигнальные проводники электропроводов внутри первичного преобразователя соединены с первым концом металлического прутка, второй конец упомянутого прутка закреплен на металлической пластине, прикрепленной ко вторым концам указанных стержней.

1

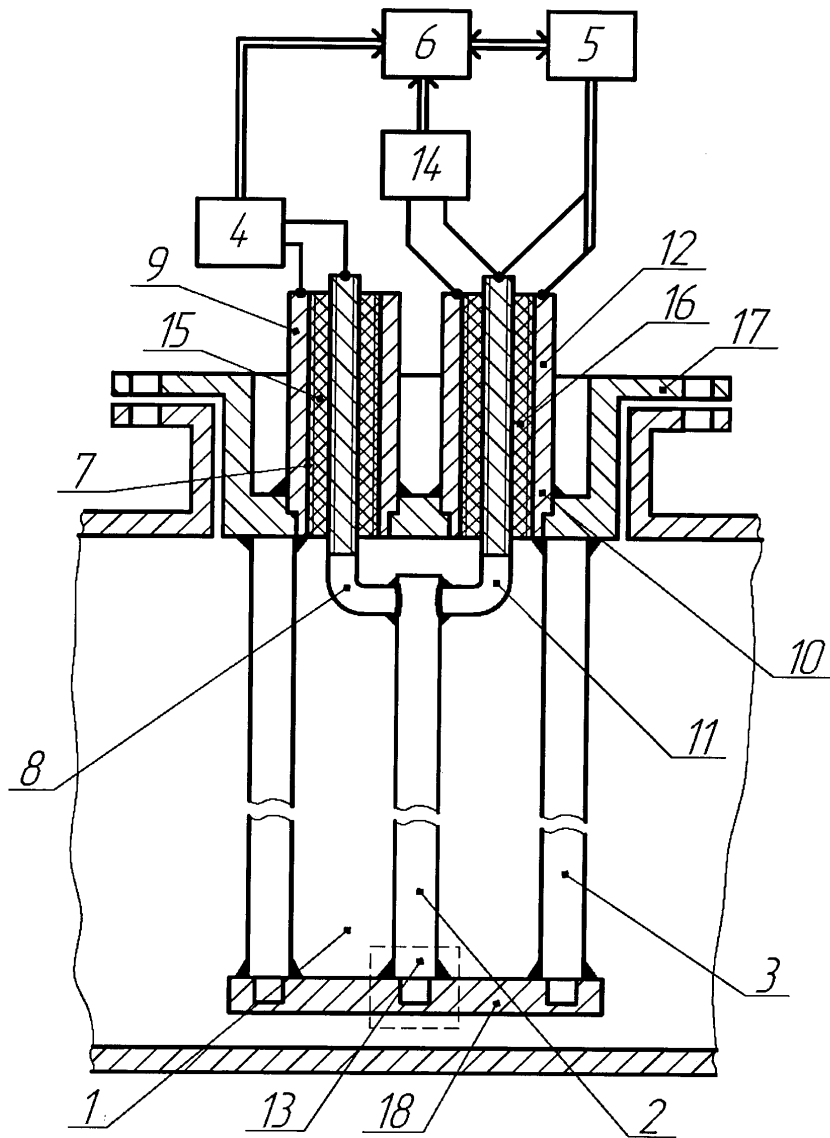


Фиг. 1

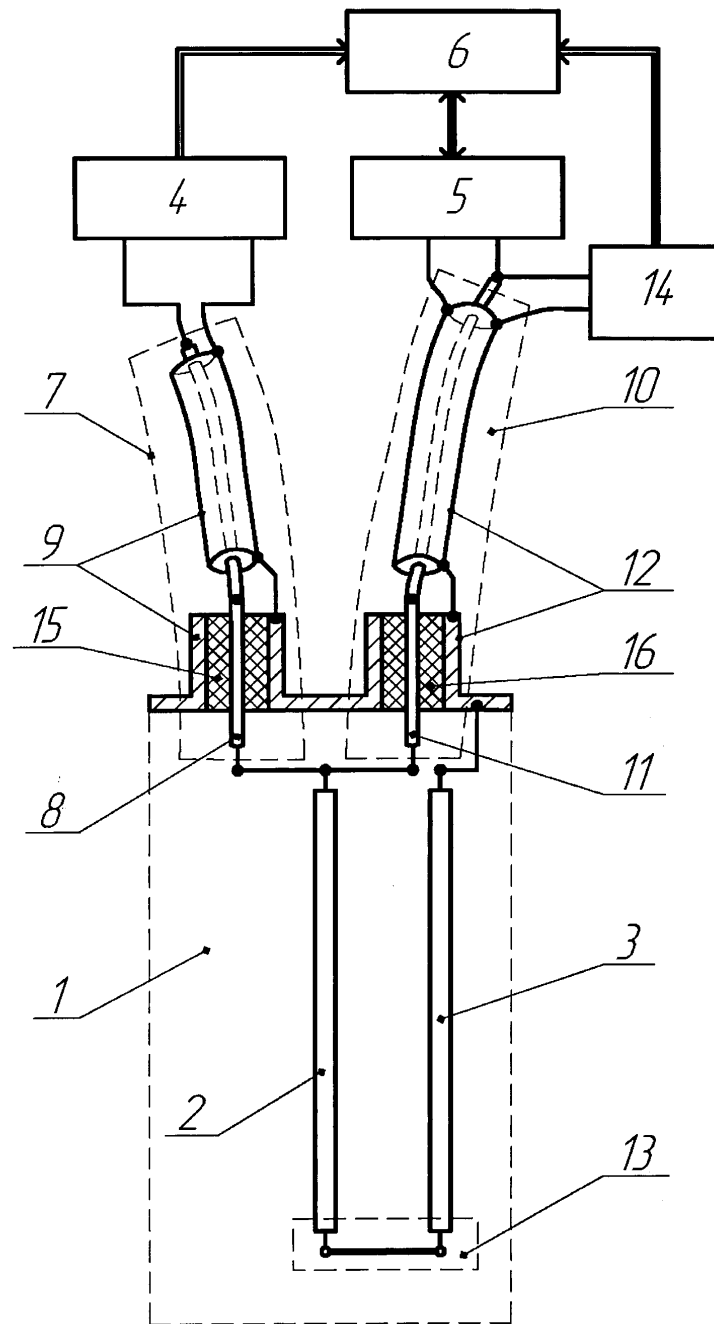
2



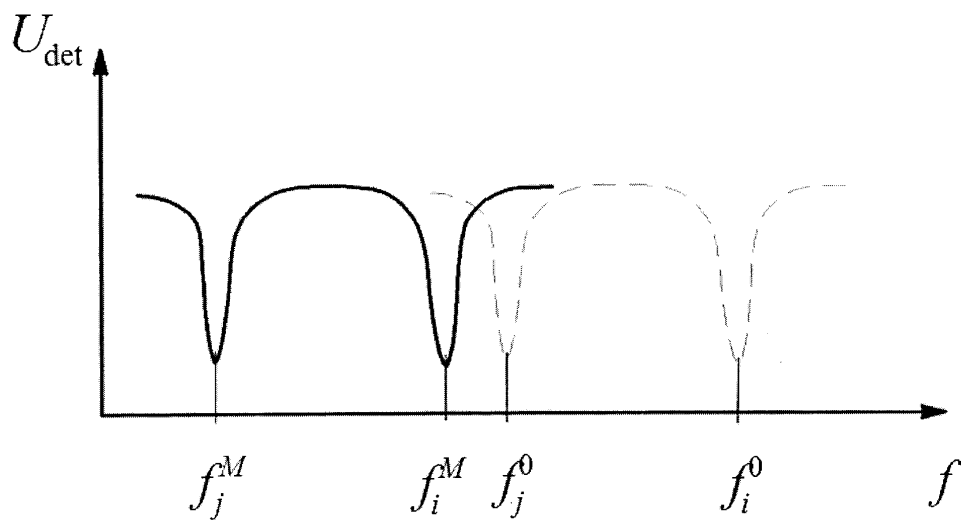
Фиг. 2



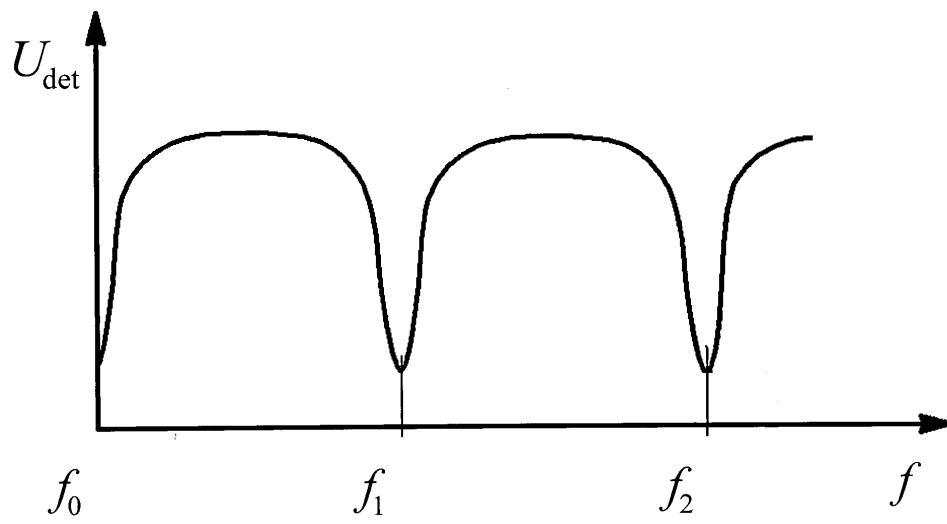
Фиг. 3



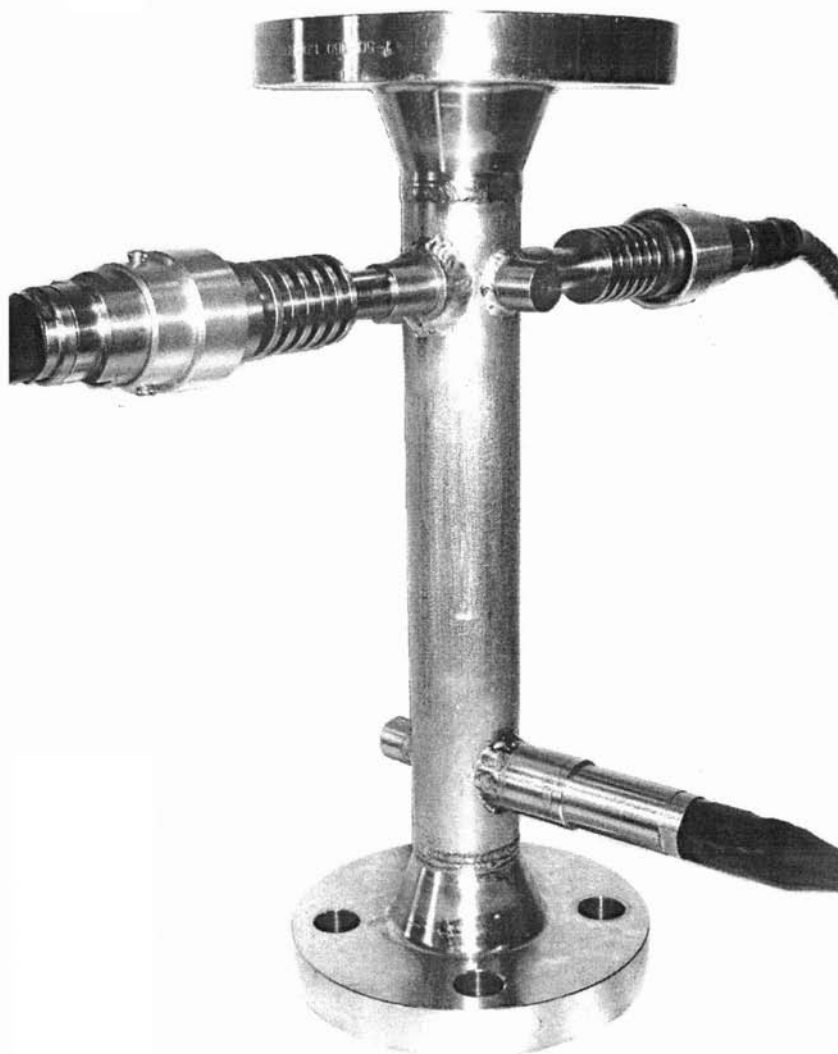
Фиг. 4



Фиг. 5



Фиг. 6



Фиг. 7